

東変パワーユニット

VWV^SR[±]型 縦軸 1/10 ~ 1/60



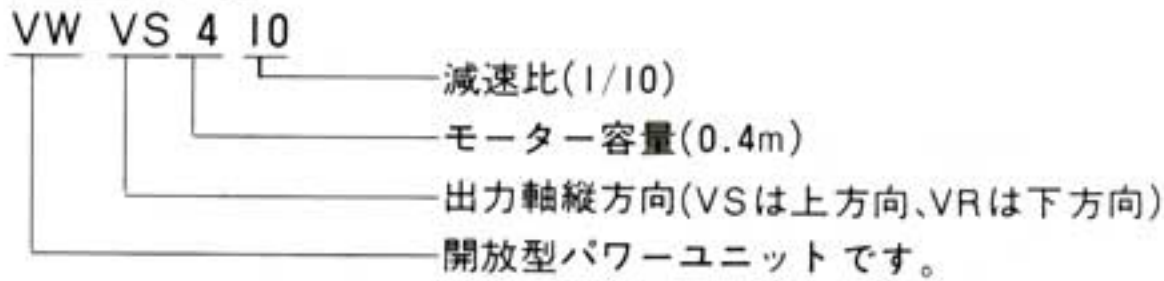
VWVS型

出力軸が縦方向（上、下）に出ます。

回転数が10rpm~200rpmの中から選べます。

型式説明

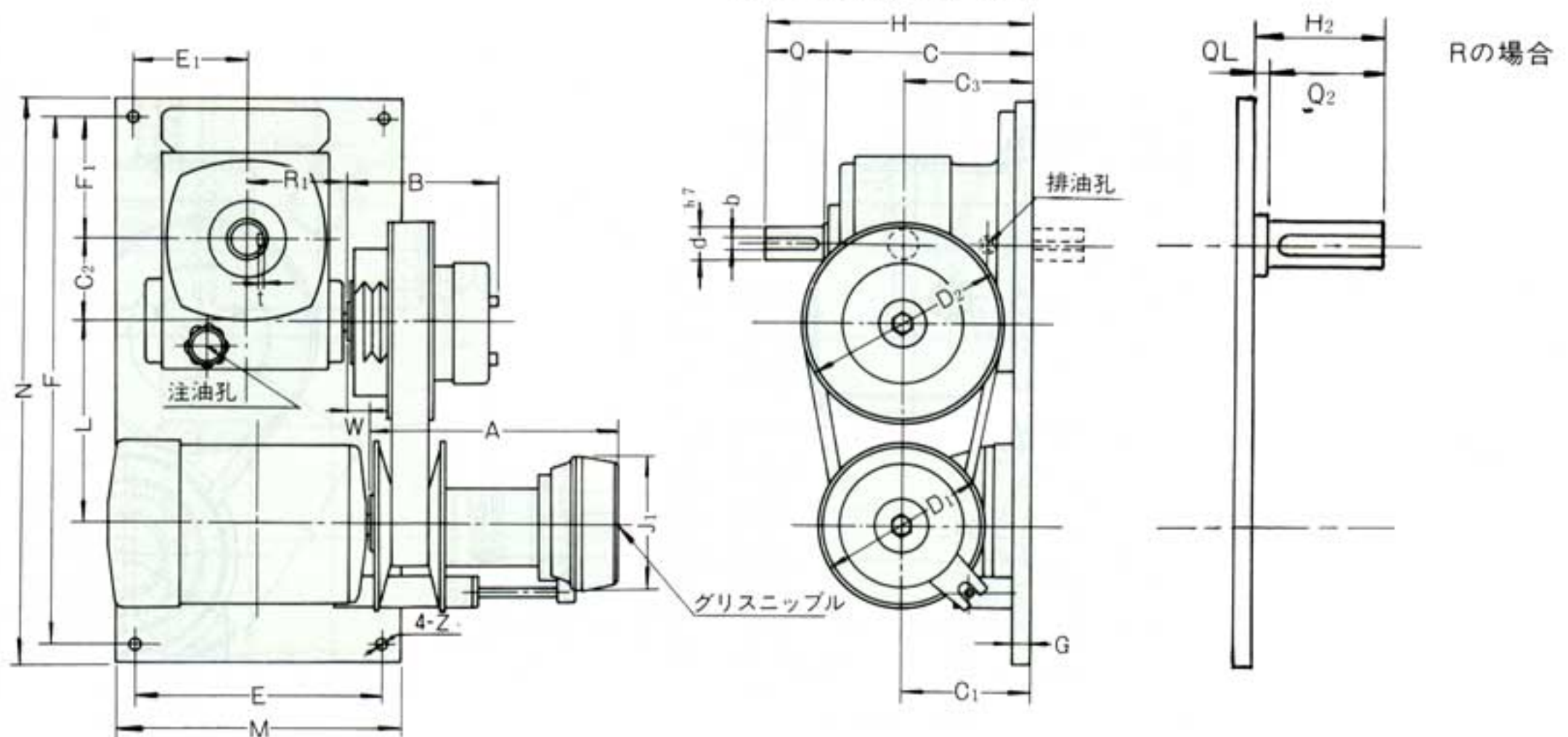
(ベルトカバーも取付けられます)



出力軸回転数(rpm)出力軸許容トルク(kg-m)一覧表

形式 VWV ^S R	出力軸回転数		出力軸許容トルク		減速比	使 用 モ ー タ ー KW	形式 VWV ^S R	出力軸回転数		出力軸許容トルク		減速比	使 用 モ ー タ ー KW	
	50Hz	60Hz	50Hz	60Hz				50Hz	60Hz	50Hz	60Hz			
205	129~465	156~558	0.75~0.20	0.62~0.17	1/4.62	0.2	1020	27.5~108	33.0~129	12.4~2.93	10.3~2.44	1/20	0.75	
210	60.0~215	72.0~258	1.83~0.48	1.52~0.40	1/10		1030	19.0~74.2	22.8~89.0	13.5~3.85	11.3~3.20	1/29		
215	40.0~143	48.0~172	2.29~0.61	1.91~0.51	1/15		1040	13.8~53.8	16.5~64.5	13.8~3.79	11.5~3.16	1/40		
220	30.0~108	36.0~129	3.05~0.81	2.54~0.67	1/20		1050	11.0~43.0	13.2~51.6	14.8~3.72	12.3~3.10	1/50		
230	20.0~72.6	24.0~86.0	3.81~1.01	3.18~0.84	1/30		1060	9.17~35.8	11.0~43.0	14.4~3.60	12.0~3.00	1/60		
240	15.0~53.8	18.0~64.5	4.38~1.25	3.65~1.04	1/40		2005	141~497	169~596	6.71~1.79	5.59~1.50	1/4.62		1.5
250	12.0~43.0	14.4~51.6	4.44~1.44	3.70~1.20	1/50		2010	65.0~230	78.0~276	14.5~3.88	12.1~3.23	1/10		
260	10.0~35.8	12.0~43.0	4.27~1.54	3.56~1.29	1/60		2015	43.3~153	52.0~184	17.3~4.48	14.4~3.74	1/15		
405	121~487	145~584	1.60~0.41	1.33~0.34	1/4.62		2020	32.5~115	39.0~138	19.9~5.10	16.6~4.25	1/20		
410	56.0~225	67.2~270	3.89~1.01	3.25~0.83	1/10		2030	21.7~76.0	26.0~92.0	19.3~5.18	16.1~4.31	1/30		
415	37.3~150	44.8~180	4.95~1.34	4.12~1.11	1/15	2040	16.3~57.0	19.6~69.0	20.6~5.06	17.1~4.21	1/40			
420	28.0~112.5	33.6~135	6.01~1.55	5.00~1.29	1/20	2050	12.8~45.0	15.4~54.0	20.2~6.75	16.7~5.62	1/51			
430	19.3~77.5	23.1~93.1	7.04~1.79	5.86~1.53	1/29	3005	133~464	159~557	10.2~2.79	8.50~2.32	1/5.12	2.2		
440	14.0~56.2	16.8~67.5	7.00~2.76	5.83~2.31	1/40	3010	68.0~238	81.7~286	19.9~5.43	16.5~4.53	1/10			
450	11.2~45.0	13.4~54.0	6.50~3.06	5.42~2.55	1/50	3020	34.0~119	40.8~142	30.5~8.78	25.3~7.31	1/20			
460	9.33~37.5	11.2~45.0	6.50~3.71	5.42~3.06	1/60	3030	22.7~79.0	27.3~95.0	33.0~10.6	27.5~8.91	1/30			
1005	138~538	165~645	3.35~0.80	2.80~0.67	1/4	3040	17.0~59.0	20.4~71.0	34.8~12.2	29.0~10.1	1/40			
1010	55.0~215	66.0~258	8.39~2.01	6.99~1.67	1/10	3050	13.6~47.0	16.4~57.0	32.8~16.1	27.3~13.4	1/50			
1015	37.9~148	45.5~178	10.2~2.27	8.50~1.89	1/14.5	3060	11.4~39.5	13.7~47.5	36.0~19.3	30.0~16.0	1/60			

※2060も製作可能です。



形 式 VWV ^S R [±]	主 要 寸 法																								変速機 V M	変速ベルト RCVS	重量 kg	油量 ℓ				
	D ₁	D ₂	A	B	M	E	E ₁	C ₃	N	F	F ₁	W	H	C	C ₁	G	R ₁	C ₂	Q	d	b	t	J ₁	L					Z	H ₂	Q ₂	Q ₁
200	110	120	118	92	200	170	80	88	370	340	75	26	176	136	86	10	64	48	40	22	7	4	63	142	11	45	40	5	K	160583	24	0.19
400	136	155	188	113	220	190	85	95	440	410	95	18	200	155	96	10	80	63.3	45	24	7	4	104	159	13	47	45	2	AIII	250687	34	0.31
1000	157	182	190	137.5	270	230	100	100	528	488	120	25	212	162	107	12	93	79.5	50	28	7	4	104	180	15	53	50	3	AII	310775	58.5	0.57
2000	167	182	198	137.5	300	260	110	104	600	560	150	25	225	175	117	12	113	95	50	32	10	4.5	104	220	15	53	50	3	AI	310875	81	0.92
3000	210	230	245	155	360	320	160	151	710	650	165	19	331	256	136	16	150	123	75	38	10	4.5	104	250	18	63	75	-12	BI	411063	127	2.7