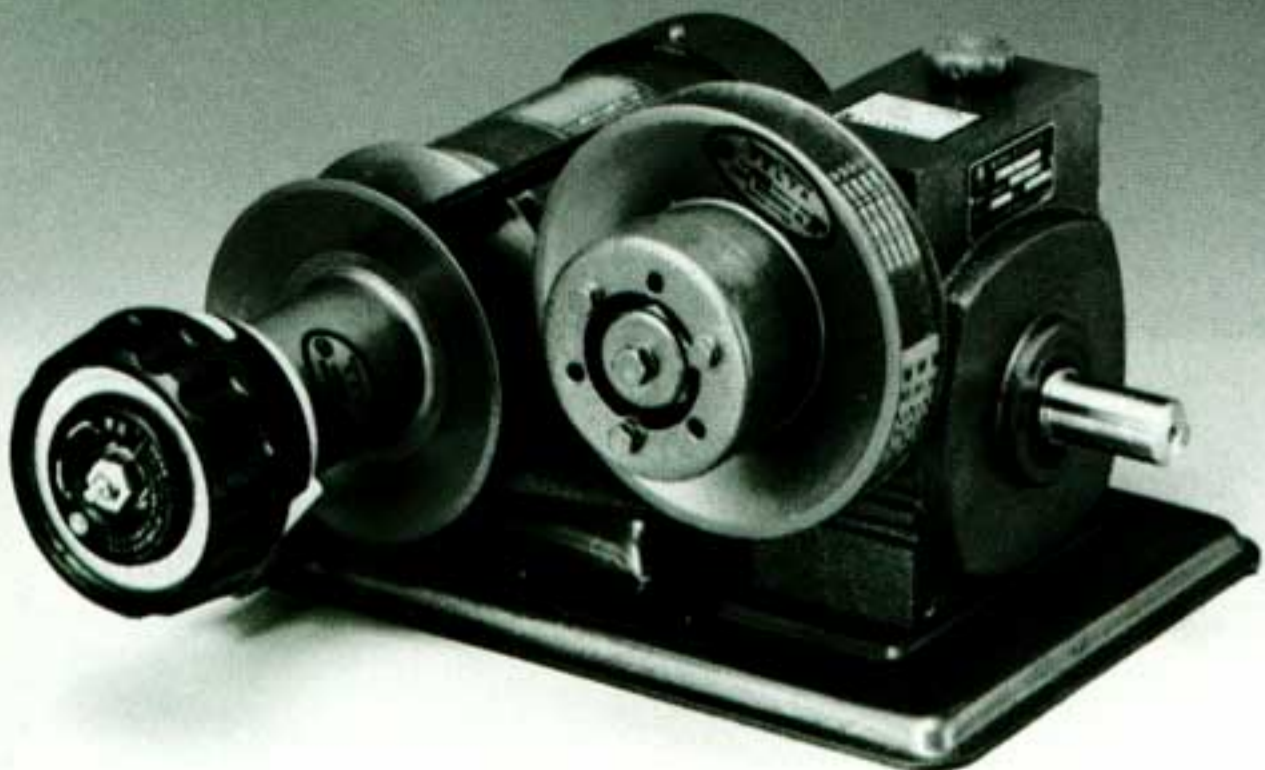


東変パワーユニット

VW型

$\frac{1}{10} \sim \frac{1}{60}$



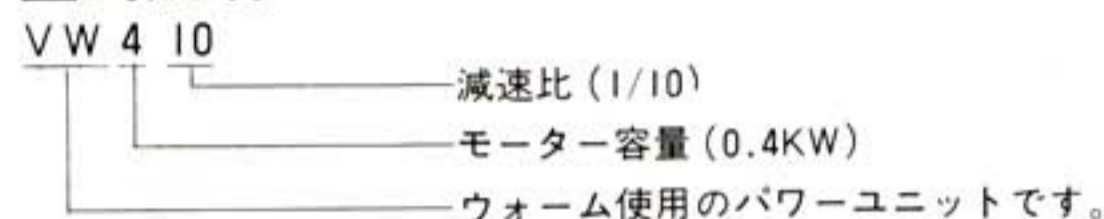
VW型

中速回転10rpm~200rpmの中から選べます。

日本で一番最初のパワーユニットです。

(ベルトカバーも取付けられます)

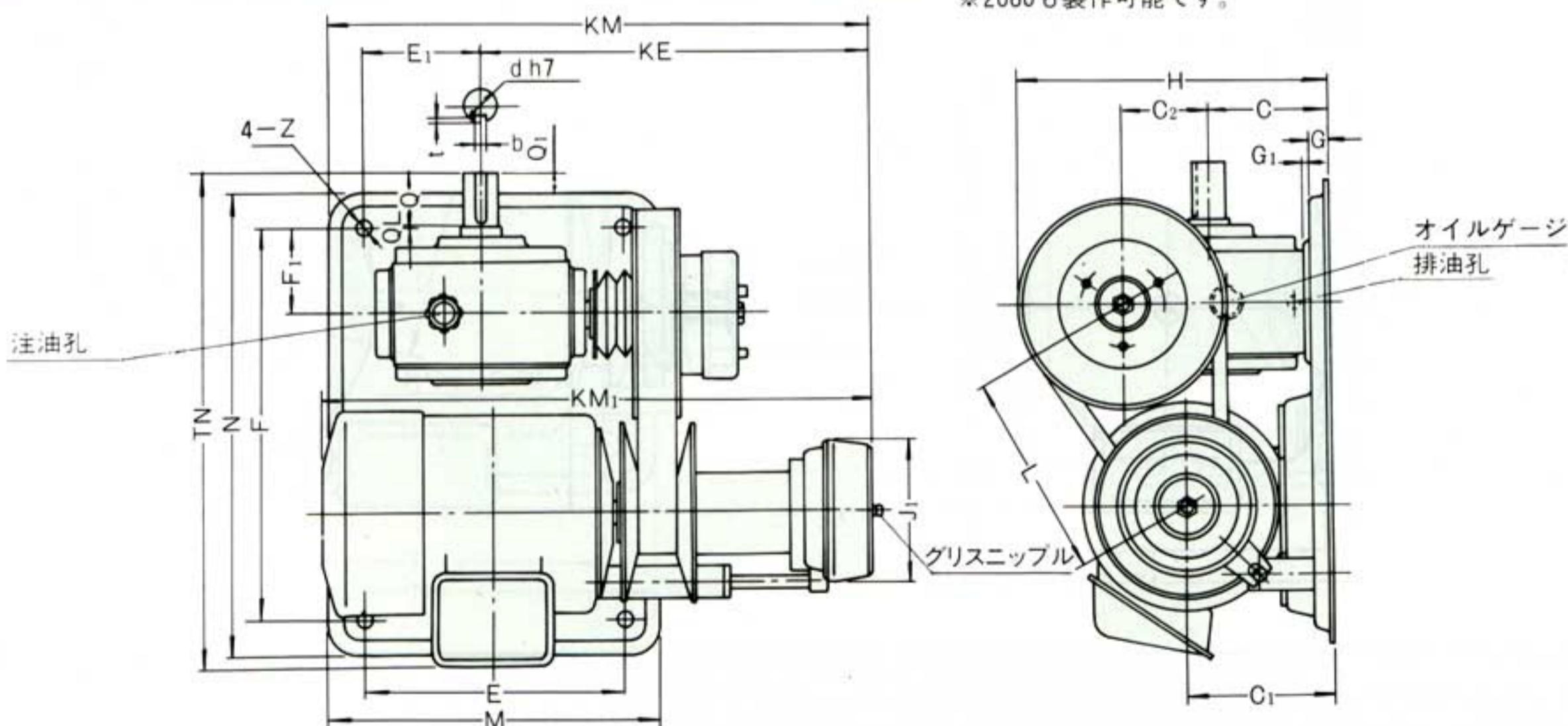
型式説明



出力軸回転数(rpm)出力軸許容トルク(kg-m)一覧表

形式	出力軸回転数		出力軸許容トルク		減速比	使用モーター KW	形式	出力軸回転数		出力軸許容トルク		減速比	使用モーター KW	
	50Hz	60Hz	50Hz	60Hz				VW	50Hz	60Hz	50Hz			60Hz
205	129~465	156~558	0.75~0.20	0.62~0.17	1/4.62	0.2	1020	27.5~108	33.0~129	12.4~2.93	10.3~2.44	1/20	0.75	
210	60.0~215	72.0~258	1.83~0.48	1.52~0.40	1/10		1030	19.0~74.2	22.8~89.0	13.5~3.85	11.3~3.20	1/29		
215	40.0~143	48.0~172	2.29~0.61	1.91~0.51	1/15		1040	13.8~53.8	16.5~64.5	13.8~3.79	11.5~3.16	1/40		
220	30.0~108	36.0~129	3.05~0.81	2.54~0.67	1/20		1050	11.0~43.0	13.2~51.6	14.8~3.72	12.3~3.10	1/50		
230	20.0~72.6	24.0~86.0	3.81~1.01	3.18~0.84	1/30		1060	9.17~35.8	11.0~43.0	14.4~3.60	12.0~3.00	1/60		
240	15.0~53.8	18.0~64.5	4.38~1.25	3.65~1.04	1/40		2005	141~497	169~596	6.71~1.79	5.59~1.50	1/4.62		1.5
250	12.0~43.0	14.4~51.6	4.44~1.44	3.70~1.20	1/50		2010	65.0~230	78.0~276	14.5~3.88	12.1~3.23	1/10		
260	10.0~35.8	12.0~43.0	4.27~1.54	3.56~1.29	1/60		2015	43.3~153	52.0~184	17.3~4.48	14.4~3.74	1/15		
405	121~487	145~584	1.60~0.41	1.33~0.34	1/4.62		2020	32.5~115	39.0~138	19.9~5.10	16.6~4.25	1/20		
410	56.0~225	67.2~270	3.89~1.01	3.25~0.83	1/10		2030	21.7~76.0	26.0~92.0	19.3~5.18	16.1~4.31	1/30		
415	37.3~150	44.8~180	4.95~1.34	4.12~1.11	1/15	2040	16.3~57.0	19.6~69.0	20.6~5.06	17.1~4.21	1/40			
420	28.0~112.5	33.6~135	6.01~1.55	5.00~1.29	1/20	2050	12.8~45.0	15.4~54.0	20.2~6.75	16.7~5.62	1/51	2.2		
430	19.3~77.5	23.1~93.1	7.04~1.79	5.86~1.53	1/29	3005	133~464	159~557	10.2~2.79	8.50~2.32	1/5.12			
440	14.0~56.2	16.8~67.5	7.00~2.76	5.83~2.31	1/40	3010	68.0~238	81.7~286	19.9~5.43	16.5~4.53	1/10			
450	11.2~45.0	13.4~54.0	6.50~3.06	5.42~2.55	1/50	3020	34.0~119	40.8~142	30.5~8.78	25.3~7.31	1/20			
460	9.33~37.5	11.2~45.0	6.50~3.71	5.42~3.06	1/60	3030	22.7~79.0	27.3~95.0	33.0~10.6	27.5~8.91	1/30			
1005	138~538	165~645	3.35~0.80	2.80~0.67	1/4	3040	17.0~59.0	20.4~71.0	34.8~12.2	29.0~10.1	1/40			
1010	55.0~215	66.0~258	8.39~2.01	6.99~1.67	1/10	3050	13.6~47.0	16.4~57.0	32.8~16.1	27.3~13.4	1/50	0.75		
1015	37.9~148	45.5~178	10.2~2.27	8.50~1.89	1/14.5	3060	11.4~39.5	13.7~47.5	36.0~19.3	30.3~16.0	1/60			

※2060も製作可能です。



形式	主要寸法																							変速機	変速ベルト RCVS	重量 kg	油量 ℓ		
	VW	KM	KM ₁	KE	M	E	E ₁	G ₁	TN	N	F	F ₁	Q ₁	H	C	C ₁	G	C ₂	QL	Q	d	b	t					J ₁	L
200	301	316	210	202	160	70	3	330	300	260	38	30	178	70	93	14	48	10	40	22	7	4	63	142	11	VMK	160583	20	0.18
400	398	402	286	240	190	87	5	356	340	290	64	16	229	88	106	15	63.3	4	45	24	7	4	104	159	13	VMAIII	250687	31	0.3
1000	430	386	308	280	220	92	5	425	370	320	62	25	269.5	99	115	15	79.5	0	50	28	7	4	104	180	15	VMAII	310775	41	0.54
2000	461.5	430	336	290	250	105.5	2	445	383	353	71	35	314	128	130	23	95	0	50	32	10	4.5	104	202	15	VMAI	310840	64	0.9
3000	558	502	414	360	300	114	2	554	470	430	105	55	405	167	167	28	123	0	75	38	10	4.5	104	250	18	VMB ₁	411063	108	2.0