



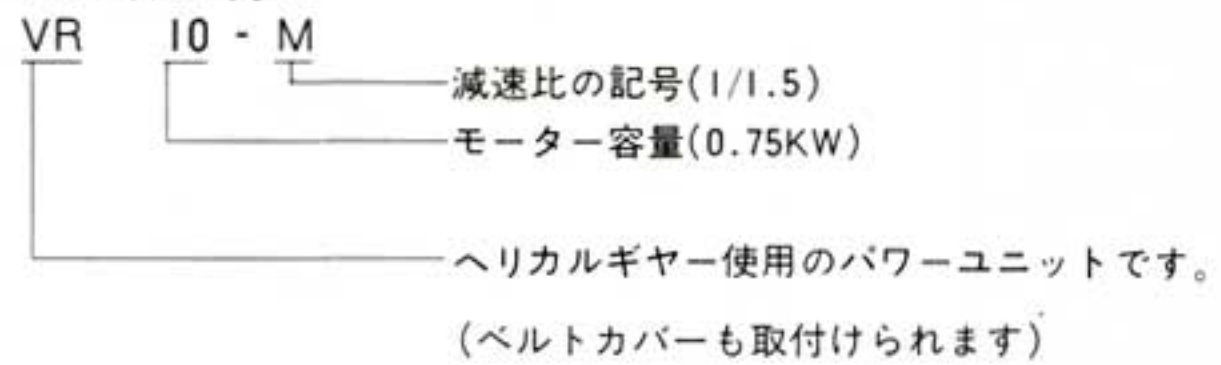
VR型

東変パワーユニット

VR型 $\frac{1}{1.5} \sim \frac{1}{120}$

0.75KW～3.7KW用。5.5KW以上は御問合せ下さい。

型式説明

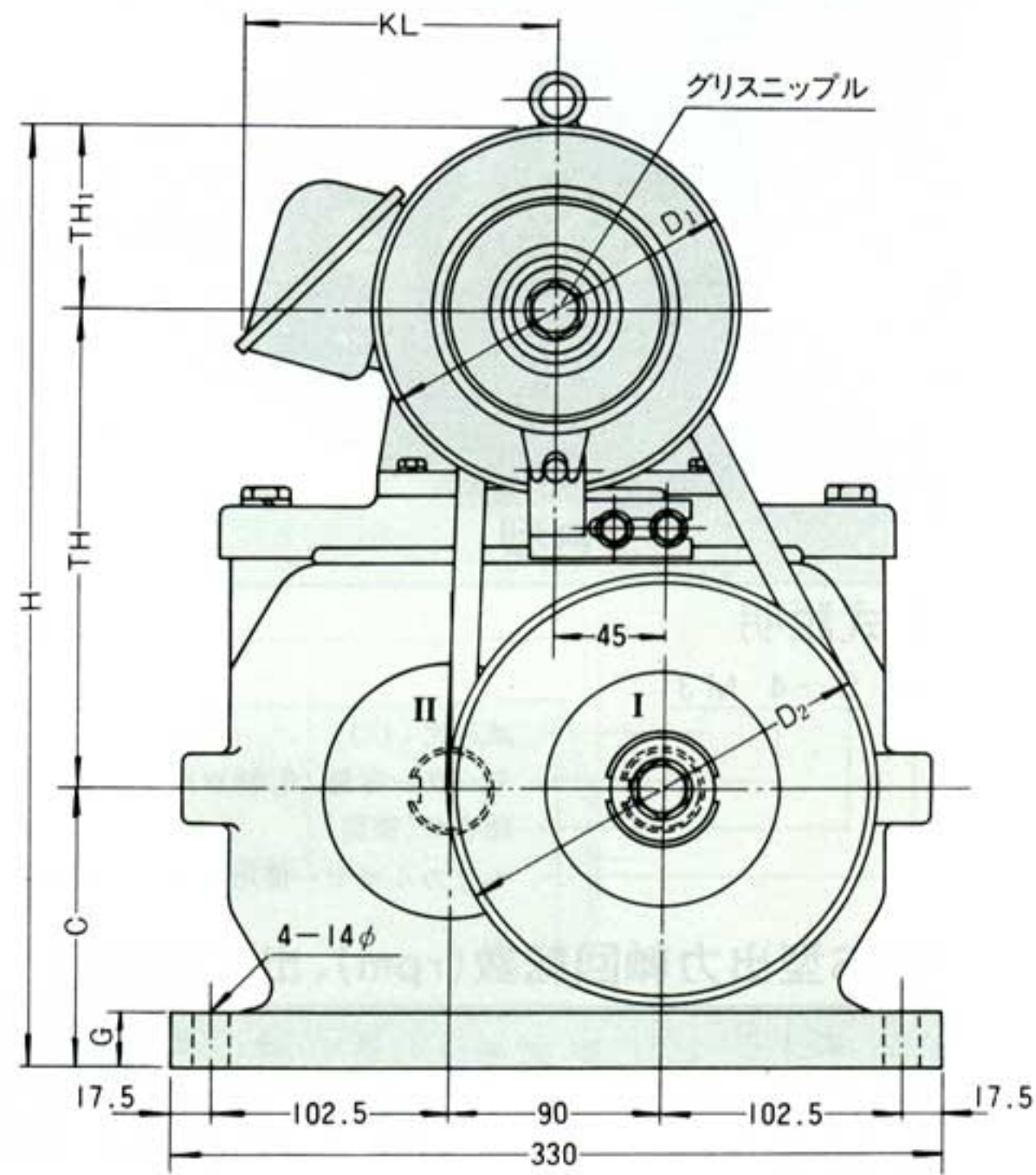
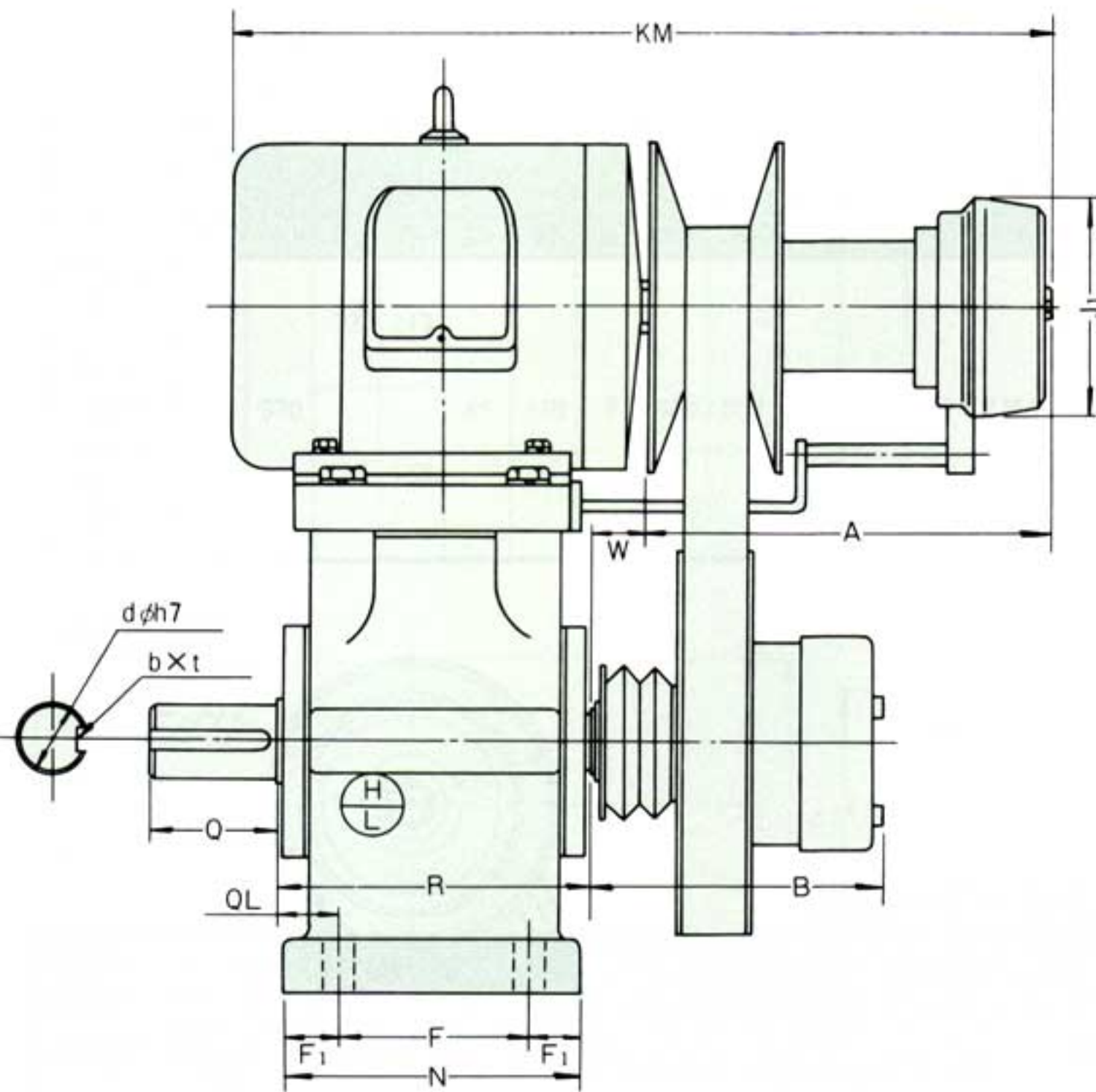


出力軸回転数(rpm)、出力軸許容トルク(kg-m)仕様一覧表

型式	周波数	出力軸回転数	出力軸許容トルク	減速比	使用モーター	型式	周波数	出力軸回転数	出力軸許容トルク	減速比	使用モーター	
10-M	50Hz	367~1433	1.74~0.41	1/1.5	0.75KW	20-QF	50Hz	31.4~110	38.0~10.7	1/20.75	1.5KW	
	60Hz	440~1720	1.45~0.34				60Hz	37.6~133	33.5~8.97			
10-D	50Hz	279~1089	2.29~0.54	1/1.97		20-BF	50Hz	26.0~91.6	38.0~13.0	1/25.09		
	60Hz	335~1307	1.91~0.45				60Hz	31.1~110	38.0~10.8			
10-C	50Hz	186~725	3.44~0.81	1/2.96		20-PF	50Hz	19.9~70.1	38.0~17.0	1/32.08		
	60Hz	223~870	2.87~0.68				60Hz	23.8~84.1	38.0~14.1			
10-Q	50Hz	135~525	4.75~1.13	1/4.09		20-AF	50Hz	15.7~55.5	38.0~21.4	1/41.42		
	60Hz	162~630	3.96~0.94				60Hz	18.9~66.6	38.0~17.9			
10-B	50Hz	112~434	5.74~1.36	1/4.95		30-EK	50Hz	66.8~233	27.9~7.25	1/10.19		2.2KW
	60Hz	134~521	4.79~1.13				60Hz	80.1~280	23.3~6.04			
10-P	50Hz	85.1~332	7.50~1.78	1/6.47		30-FK	50Hz	45.8~159	40.8~10.5	1/14.88		
	60Hz	103~398	6.26~1.49				60Hz	54.9~191	34.0~8.82			
20-M	50Hz	434~1533	2.99~0.80	1/1.5	1.5KW	50-EK	50Hz	66.8~233	47.6~12.5	1/10.19		
	60Hz	520~1840	2.49~0.66				60Hz	80.1~280	39.6~10.4			
20-D	50Hz	330~1165	3.94~1.05	1/1.97		50-FK	50Hz	45.8~159	50.0~18.3	1/14.88		
	60Hz	396~1398	3.28~0.87				60Hz	54.9~191	50.0~15.2			
20-C	50Hz	220~776	5.92~1.58	1/2.96		0.75KW	10-QFK	50Hz	9.04~35.3	66.5~15.8	1/60.86	
	60Hz	264~931	4.93~1.31					60Hz	10.9~42.3	55.4~13.1		
20-Q	50Hz	159~562	7.50~2.18	1/4.09	10-BFK		50Hz	7.48~29.2	80.4~19.1	1/73.60		
	60Hz	191~674	6.81~1.82				60Hz	8.97~35.0	67.0~15.9			
20-B	50Hz	132~464	7.50~2.64	1/4.95	10-PFK		50Hz	5.72~22.3	105~25.0	1/96.20		
	60Hz	158~557	7.50~2.20				60Hz	6.86~26.8	87.6~20.8			
20-P	50Hz	101~355	7.50~3.45	1/6.47	10-AFK	50Hz	4.53~17.6	110~31.6	1/121.5			
	60Hz	121~426	7.50~2.88			60Hz	5.44~21.2	110~26.3				
30-E	50Hz	196~685	9.82~2.54	1/3.47	2.2KW	20-QFK	50Hz	10.7~37.7	110~30.6	1/60.86		
	60Hz	235~822	8.18~2.12				60Hz	12.9~45.3	95.3~25.5			
30-F	50Hz	135~469	14.3~3.72	1/5.07		20-BFK	50Hz	8.84~31.2	110~37.0	1/73.60		
	60Hz	161~563	11.9~3.10				60Hz	10.6~37.5	110~30.8			
50-E	50Hz	196~685	15.0~4.40	1/3.47		3.7KW	20-PFK	50Hz	6.76~23.9	110~48.4	1/96.20	
	60Hz	235~822	13.9~3.67					60Hz	8.11~28.6	110~40.3		
50-F	50Hz	135~469	15.0~6.43	1/5.07	20-AFK		50Hz	5.36~18.9	110~61.1	1/121.5		
	60Hz	161~563	15.0~5.36				60Hz	6.43~22.7	110~50.9			
10-DF	50Hz	55.0~214	11.2~2.68	1/10.01	0.75KW		30-DEK	50Hz	33.9~118	53.5~13.8	1/20.11	2.2KW
	60Hz	66.0~257	9.40~2.23					60Hz	40.6~142	44.6~11.5		
10-CF	50Hz	36.6~143	16.9~4.03	1/15.03		30-CGK	50Hz	25.7~89.8	70.5~18.2	1/26.50		
	60Hz	44.0~171	14.1~3.35				60Hz	30.8~107	58.7~15.2			
10-QF	50Hz	26.6~103	23.3~5.56	1/20.75		30-DFK	50Hz	23.2~81.0	78.1~20.2	1/29.36		
	60Hz	31.9~124	19.4~4.63				60Hz	27.8~97.2	65.1~16.8			
10-BF	50Hz	22.0~85.6	28.2~6.72	1/25.09		30-CFK	50Hz	15.5~53.9	110~30.4	1/44.10		
	60Hz	26.4~102	23.5~5.60				60Hz	18.6~64.7	97.7~25.3			
10-PF	50Hz	16.8~65.5	36.9~8.79	1/32.80		3.7KW	50-DEK	50Hz	33.9~118	90.6~23.8	1/20.11	
	60Hz	20.2~78.6	30.7~7.32					60Hz	40.6~142	75.5~19.9		
10-AF	50Hz	13.3~51.9	38.0~11.1	1/41.42			50-CGK	50Hz	25.7~89.8	110~31.4	1/26.50	
	60Hz	16.0~62.3	38.0~9.25					60Hz	30.8~107	99.5~26.3		
20-DF	50Hz	65.0~229	19.4~5.19	1/10.01	50-DFK		50Hz	23.2~81.0	110~34.8	1/29.36		
	60Hz	78.0~275	16.1~4.32				60Hz	27.8~97.2	110~29.0			
20-CF	50Hz	43.3~152	29.2~7.80	1/15.03	50-CFK	50Hz	15.5~53.9	110~52.3	1/44.10			
	60Hz	51.9~183	24.3~6.50			60Hz	18.6~64.7	110~43.6				

仕様

型式 VR	使用モーター KW	変速機	変速比	変速ベルト RCVS	減速機
10-M、D、C、Q、B、P 10-DF、CF、QF、BF、PF、AF 10-QFK、BFK、PFK、AFK	0.75KW4P 防滴	VMAII	1 : 4	310840	カタログ 49ページ RC9H型を 御参照下さい。
20-M、D、C、Q、B、P 20-DF、CF、QF、BF、PF、AF 20-QFK、BFK、PFK、AFK	1.5KW4P 防滴	VMAI	1 : 3.5	310875	
30-E、F 30-EK、FK 30-DEK、CGK、DFK、CFK	2.2KW4P 防滴	VMB ₁	1 : 3.5	411063	
50-E、F 50-EK、FK 50-DEK、CGK、DFK、CFK	3.7KW4P 防滴	VMC ₁	1 : 3.5	521313	



寸法表

オプションでカバー付きもございます。

型式 VR	出力軸位置	主要寸法																			重量 kg	油量 ℓ	
		ベース				出力軸					その他の												
		F	F ₁	N	G	C	d	b x t	Q	QL	A	B	D ₁	D ₂	H	TH	TH ₁	KM	KL	R	W		
10-M、D、C、Q、B、P	II	90	17.5	125			32	10 x 4.5	60	4										98	25	51	1.1
10-DF、CF、QF、BF、PF、AF	I		25	140	25	120	35			28.5	188	138	157	182	417	207	85	386	135	147		61	1.25
10-QFK、BFK、PFK、AFK	II	190		240			48	12 x 4.5	82	14										218		81	2.1
20-M、D、C、Q、B、P	II	90	17.5	125			32	10 x 4.5	60	4										98	25	57	1.1
20-DF、CF、QF、BF、PF、AF	I		25	140	25	120	35			28.5	198	138	167	182	429	215	94	430	144	147		67	1.25
20-QFK、BFK、PFK、AFK	II	190		240			48	12 x 4.5	82	14										218		85	2.1
30-E、F	II	90		140			35	10 x 4.5	60	28.5										147	19	85	1.25
30-EK、FK	I	190	25	240	25	120	48	12 x 4.5	82	14	241	156.5	210	230	471	246	105	510	154	218		104	2.1
30-DEK、CGK、DFK、CFK	II			240																			
50-E、F	II	90		140			35	10 x 4.5	60	28.5										147	18	121	1.25
50-EK、FK	I	190	25	240	65	160	48	12 x 4.5	82	14	298	183	260	280	607	317	130	571	177	218		141	2.1
50-DEK、CGK、DFK、CFK	II			240																			