

# 複合減速機(縦軸)

# TWDVS型

1  
100  
1  
300



TWDVS型

## 型式説明

TWD VS 2 100

- 減速比 (1/100)
- 適応モーター容量(0.2KW)
- 出力軸上方向
- 東変複合減速機

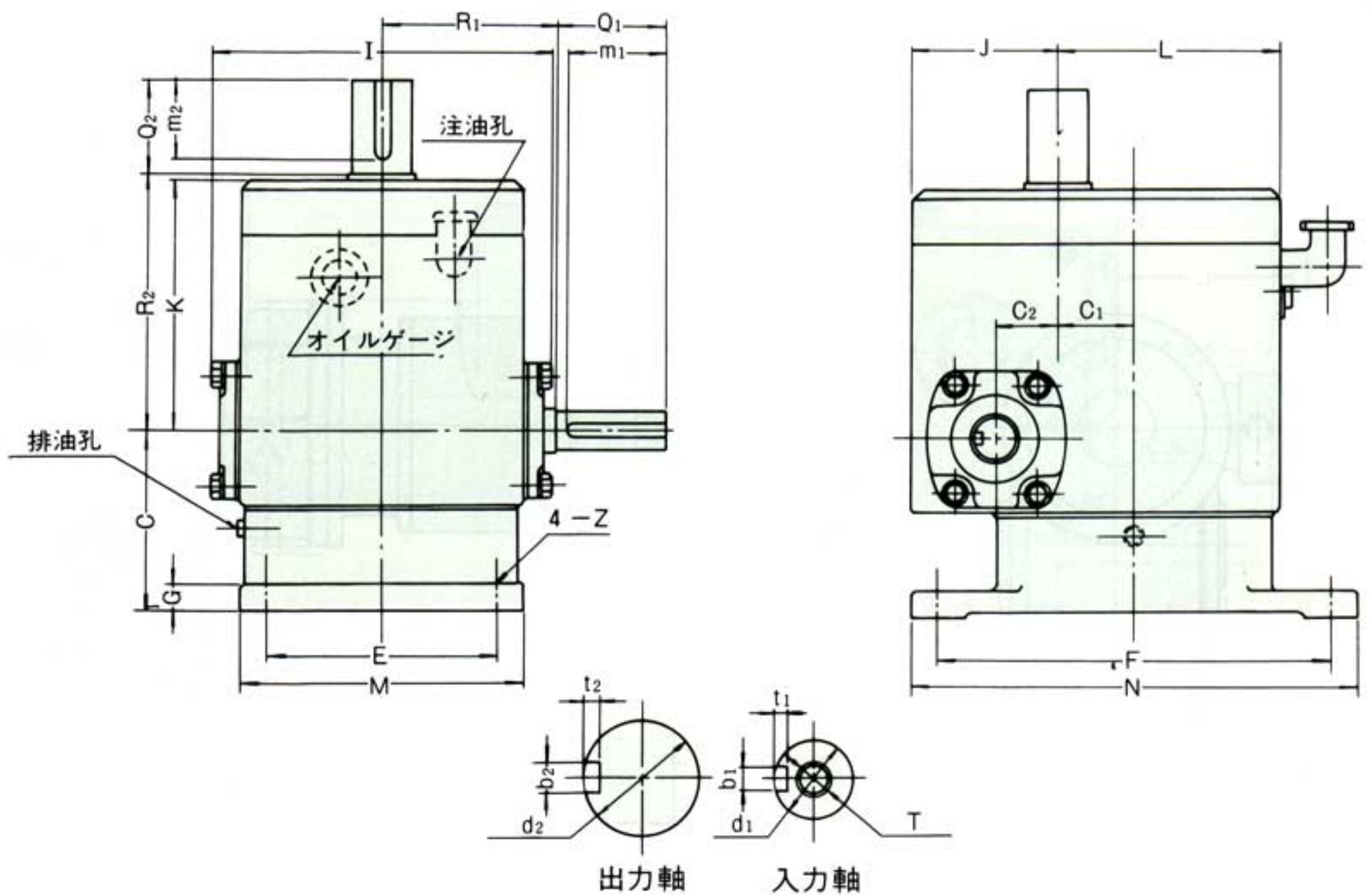
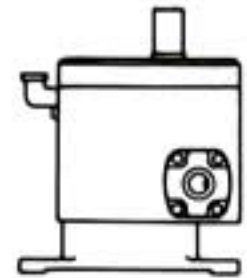
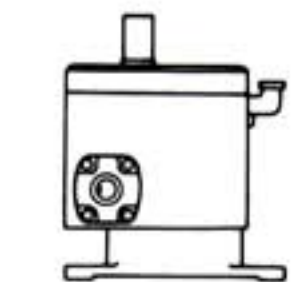
## 減速比出力軸許容トルク一覧表

型式 TWDVS	使用モーターKW 1500- 1800rpm	出力軸 許容 トルク kg-m	減速比	型式 TWDVS	使用モーターKW 1500- 1800rpm	出力軸 許容 トルク kg-m	減速比
2050	0.2	10	1/48.9	10050	0.75	50	1/52.5
2075			1/73.3	10075			1/76.2
2100			1/97.8	10100			1/105.1
2150			1/146.7	10150			1/152.4
2200			1/195.6	10200			1/210.2
2250			1/244.4	10250			1/262.7
2300			1/293.3	10300			1/315.3
4050	0.4	23	1/48.6	20050	1.5	115	1/49.6
4075			1/72.98	20075			1/74.4
4100			1/97.3	20100			1/99.2
4150			1/141.1	20150			1/148.8
4200			1/194.6	20200			1/198.4
4250			1/243.3	20250			1/253.0
4300			1/291.9	20300			1/297.6

※注：本表には短時間のピークロードに対する出力軸許容トルクを示してあります。使用オイル、ダフニーメカニクオイル#320・スワループRO #320

### TWDVS右型

### TWDVS左型



型式 TWDVS	主要寸法																				重量 kg	油量 ℓ				
	軸位置				ベース				入力軸				出力軸				その他									
	C	C <sub>1</sub>	C <sub>2</sub>	M	N	E	F	G	Z	Q <sub>1</sub>	R <sub>1</sub>	m <sub>1</sub>	d <sub>1</sub>	b <sub>1</sub> Xt <sub>1</sub>	T	Q <sub>2</sub>	R <sub>2</sub>	m <sub>2</sub>	d <sub>2</sub>	b <sub>2</sub> Xt <sub>2</sub>			I	K	J	L
2000	78	28.5	19.5	120	175	96	151	13	11	45	64	40	16	5X3	8X12	42	108	38	25	7X4	124	105	54.5	81.5	17	0.48
4000	85	35.1	28.2	130	204	106	180	13	11	50	80	45	18	5X3	8X12	45	120	38	28	7X4	157	118	67.9	103.1	20.8	0.75
10000	88	46.2	33.3	156	243	126	219	17	11	50	93	45	22	7X4	10X15	50	138	45	35	10X4.5	180	135	79	125.2	33.3	1.5
20000	92	51.33	43.7	190	280	150	235	20	13.5	50	113	45	22	7X4	10X15	82	181	71	48	12X4.5	220	177	94	154.3	51.6	2.8