

# ウォーム減速機(横軸)

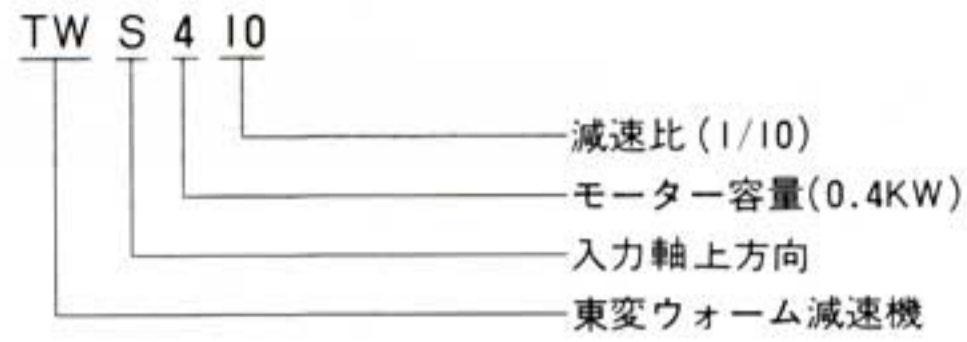
# TW型

1/10 ~ 1/60



TWS型

### 型式説明



### 減速比出力軸許容トルク一覧表

型式 TWR	使用 モーターKW 1500~ 1800rpm	出力軸 許容 トルク kg-m	減速比	型式 TW	使用 モーターKW 1500~ 1800rpm	出力軸 許容 トルク kg-m	減速比	型式 TW	使用 モーターKW 1500~ 1800rpm	出力軸 許容 トルク kg-m	減速比
205	0.2	1.2	1/4.62	440	0.4	6.5	1/40	2015	1.5	23.0	1/15
210		2.5	1/10	450		5.2	1/50	2020		23.0	1/20
215		2.3	1/15	460		5.0	1/60	2030		28.0	1/30
220		2.3	1/20	1005	6.2	1/4	2040	23.0		1/40	
230		2.5	1/30	1010	15.5	1/10	2050	21.5		1/51	
240		2.3	1/40	1015	12.0	1/14.5	3005	20.0	1/5.12		
250		2.1	1/50	1020	12.0	1/20	3010	40.0	1/10		
260		2.0	1/60	1030	15.5	1/29	3020	32.0	1/20		
405		0.4	3.3	1/4.62	1040	0.75	12.0	1/40	3030	40.0	1/30
410	6.7		1/10	1050	10.5		1/50	3040	32.0	1/40	
415	6.0		1/15	1060	10.0		1/60	3050	31.0	1/50	
420	6.0		1/20	2005	14.0	1/4.62	3060	35.0	1/60		
430	6.7		1/29	2010	28.0	1/10					
						1.5					

2060も製作可能です。

※注：本表には短時間のピークロードに対する出力軸許容トルクを示してあります。使用オイル・ダフニメカニックオイル#320、スワループRO#320

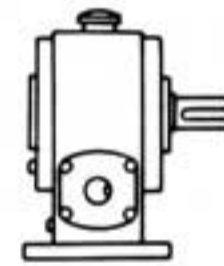
TWS右型



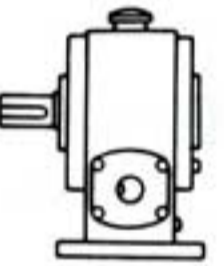
TWS左型



TWR右型

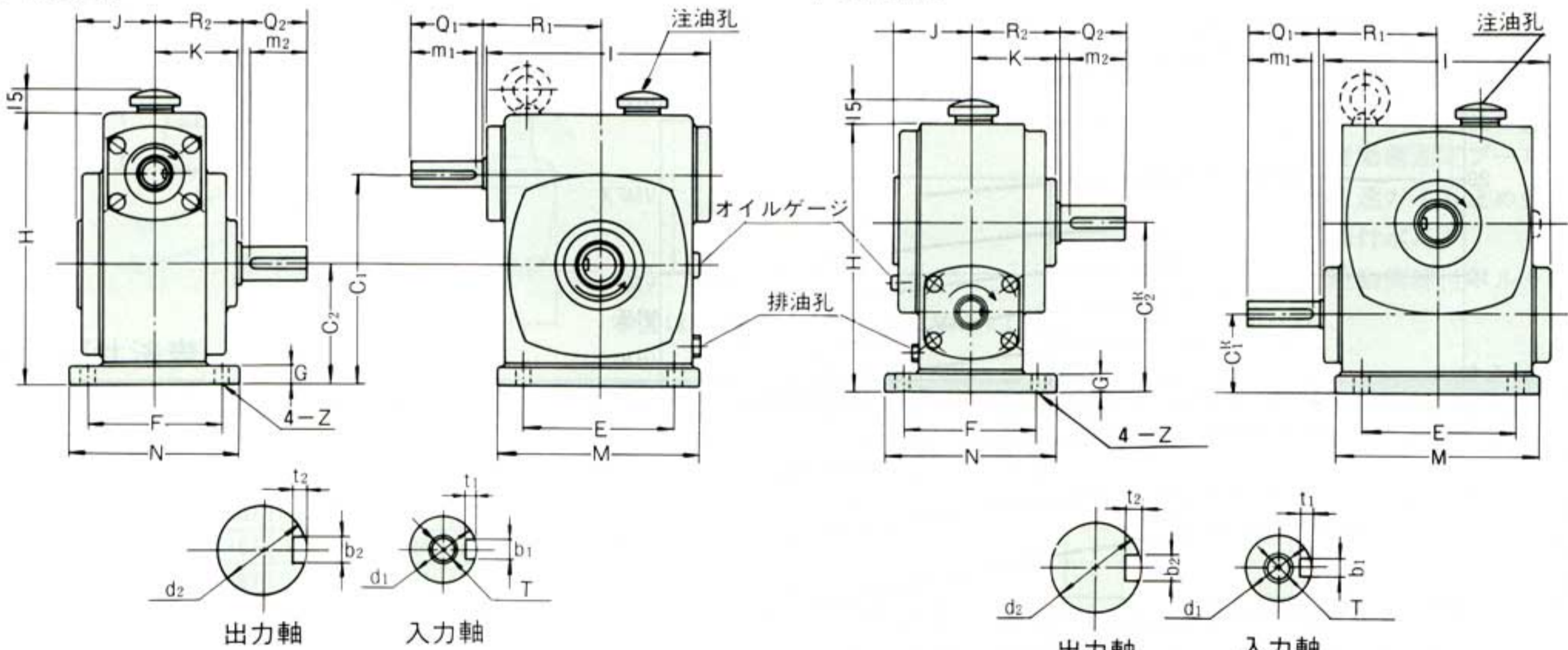


TWR左型



TWS型

TWR型



型式 TWR	主要寸法																								重量 kg	油量 ℓ	
	軸高				ベース				入力軸				出力軸その他														
	C <sub>1</sub>	C <sub>2</sub>	C <sub>1</sub> <sup>R</sup>	C <sub>2</sub> <sup>R</sup>	M	N	E	F	G	Z	Q <sub>1</sub>	R <sub>1</sub>	m <sub>1</sub>	d <sub>1</sub>	b <sub>1</sub> × t <sub>1</sub>	T	Q <sub>2</sub>	R <sub>2</sub>	m <sub>2</sub>	d <sub>2</sub>	b <sub>2</sub> × t <sub>2</sub>	H	I	J			K
200	114	66	45	93	120	108	96	84	11	11	45	64	40	16	5 × 3	8 × 12	40	48	38	22	7 × 4	146	124	45	45	6	0.18
400	146.3	83	52.7	116	140	118	106	94	13	11	50	80	45	18	5 × 3	8 × 12	45	60	38	24	7 × 4	187	154	52	57	12	0.30
1000	173.5	94	60.5	140	156	124	126	100	13	11	50	93	45	22	7 × 4	10 × 15	50	62	45	28	7 × 4	222	180	55	59	16	0.54
2000	218	123	67	162	190	144	150	120	18	13.5	50	113	45	22	7 × 4	10 × 15	50	71	45	32	10 × 4.5	268	220	61	67	25	0.90
3000	302	179	110	233	290	250	250	210	30	18	60	150	50	28	7 × 4	10 × 18	75	105	71	38	10 × 4.5	370	292	97	99	46	2.0

TWS(右)に於ける入力軸右回転に対する出力軸回転方向は左(減速比1/4~1/5.12の出力軸回転方向は右)