



ウォームギヤードモーター

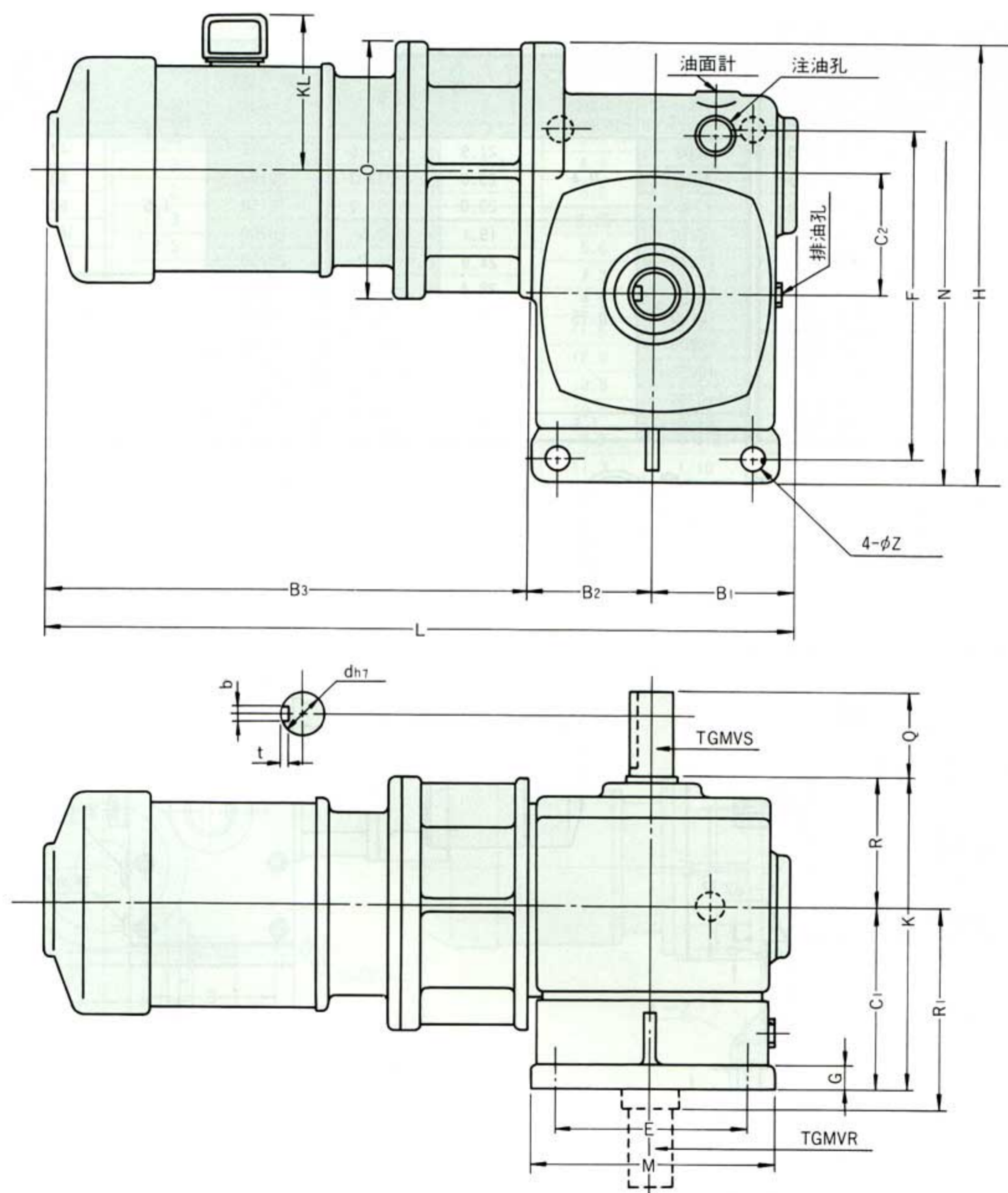
TGMV型 $\frac{1}{10} \sim \frac{1}{60}$

源速比、出力軸許容トルク一覧表はTGM型と同じ

注：出力軸上型はTGMVS

出力軸下型はTGMVR

TGMVS型



型式 TGMV	主要寸法																				
	軸高			ベース						出力軸					その他						
	C ₁	C ₂	K	M	N	E	F	G	Z	Q	R	d	b×t	R ₁	B ₁	B ₂	B ₃	H	KL	L	O
200	78	48	126	120	175	96	151	13	11	40	48	22	7×4	90	62	52	277	215.5	—	391	160
400	95	63.3	165	130	204	106	180	13	11	45	70	24	7×4	110	77	67	293	245.3	—	437	160
1000	109	79.5	193	156	243	126	219	17	11	50	84	28	7×4	125	90	80	364	301	134	534	200
2000	121	95	221	190	280	150	235	20	13.5	50	100	32	10×4.5	135	110	97	401	335	144	608	200
3000	158	123	278	258	380	200	322	25	18	75	120	38	10×4.5	170	160	131	477	438	154	768	250