



RC型

# へリカルギヤー

# RC型 0.75KW~220KW用

RC型減(増)速機の構造は、熱処理をほどこしたインボリュート歯車(平行歯或いははすば歯)と、同じく熱処理をほどこした軸及びころがり軸受からなっています。

## 歯車

材質—SCM415、浸炭焼入

精度—歯車精度はきわめて高く社内にて全品チェックを行っていますので品質は安定しています。特に精度を御要求になる向きには、御指示により特別製作を行います。

## 軸

材質—S45C、一般に高周波焼入

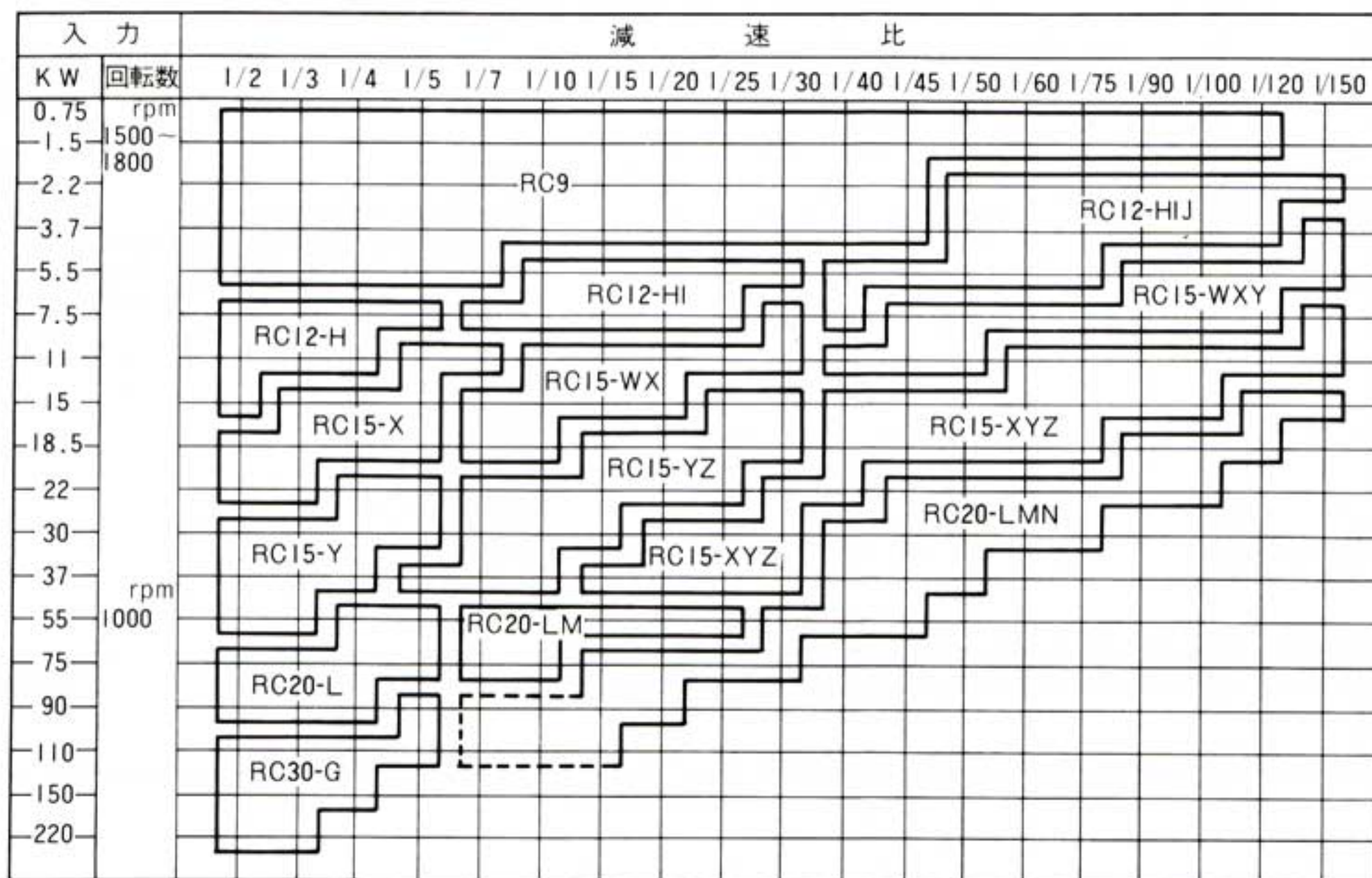
軸端形状—JIS0902、0903による

軸受—ころがり軸受

## 減速機御指定に際して各機種種の負荷容量の換算

このカタログの数値は、一般に定常負荷の場合を想定してありますから、御採用に当っては、設計資料を御配慮頂くと同時に、必要に応じて換算式にてチェック下さることをお願いいたします。

**型式選定表** 縦軸(KW)と横軸(減速比)の合う所が適用型式です。



## RC型減速機 出力軸許容トルク重量適用油表

型式	減速比	出力軸許容トルク (kg-m)	総重量 (kg)	適用油 (又は相当品)	油量 (ℓ)	型式	減速比	出力軸許容トルク (kg-m)	総重量 (kg)	適用油 (又は相当品)	油量 (ℓ)
RC12-H	1/2~1/5	50	48	ダブニール#100 メカニックオイル#100	1.7	RC15-XYZ	1/75~1/150	700	330	ダブニール#120 メカニックオイル#120	11.0
RC12-HI	1/7~1/30	180	90	" #100	3.5	RC15-XYZ	1/15~1/60	700	330	" #220	11.0
RC12-HIJ	1/40~1/150	300	136	" #100	4.3	RC20-L	1/2~1/5	350	320	" #220	12.0
RC15-X	1/2~1/7	100	92	" #100	2.0	RC20-LM	1/7~1/25	1200	525	" #220	18.5
RC15-Y	1/2~1/5	180	160	" #120	5.3	RC20-LMN	1/120~1/150	1500	725	" #220	24.5
RC15-WX	1/7~1/30	200	154	" #120	5.8	"	1/30~1/100	1700	"	" #220	24.5
RC15-YZ	1/5~1/30	400	230	" #120	8.0	"	1/7~1/25	2000	"	" #220	24.5
RC15-WXY	1/40~1/150	500	226	" #120	9.0	RC30-G	1/2~1/5	900	850	" #220	36.0

## RC型減速機御採用に当たっての設計資料

### 1) サービスファクター

サービスファクターを下表1に於ける1.0の値に選んで計算してありますから、設計頂く際は、その条件にしたがい、サービスファクターを下表1から適当に選び、設計動力にその値を乗じて、定格動力、乃至は定格トルクと対応させ、機種を御選定下さい。

### 2) 歯車の強度及び寿命

一般に適当な熱処理をほどこした平歯車の歯面強度は、その曲げ強度に比して極めて大きいので、RC減速機の歯車についても、その摩耗はほとんど考える必要がありません。

曲げ強度についても、その設計動力をサービスファクターによって修正頂くならば、その定価動力内の御使用に対しては、半永久的に破損はおこらないものと考えます。

しかし、実際に使用伝達トルクが、上記の定格トルクを超えるようなことがおこると、寿命は急にみじかくなります。この傾向は、出力軸定格トルクとの比較において、次式でチェックすることができます。

$$L_h = \frac{10^6 T_c^7}{60N \cdot i_m T_v^7}$$

- ただし  $L_h$  ; 歯車の破損までの寿命時間  
 $N$  ; 低速軸毎分回転数  
 $i_m$  ; 各型式の終段減速比  $i_m > 1$  に取る  
 $T_c$  ; 定格トルク  
 $T_v$  ; 使用トルク

この式は、その寿命が歯の曲げ応力の7乗に逆比例してみじかくなり、その最弱点が、終段減速歯車の組のピニオン側に存することを意味します。この式は又、 $N$ が極めて小さく、必要な総寿命時間が少なくてよい場合は、歯車に対しては、定格を超えて使うことも可能なことを意味しますが、一般には、こういう境界条件はさける方が安全です。

### 3) 軸 受

RC型の軸受は、その軸端荷重が最も平均的な値となることを想定して、約5000時間を保証できるように選択されておりますが、軸受の寿命は、それにかかる荷重の3乗に逆比例して変るものとされ、減速機の軸端の負荷条件はその設計によりきわめて多様な形をとるものと思われまますので、次式によってチェックをお願いいたします。

#### a) 軸端に曲げ荷重がかかる場合

$$L_h = 5,000 \times \frac{1,500}{N_v} \left\{ \left( 1 + \frac{x}{L} \right) \frac{f_w T_v}{Q_0 R} \right\}^{-3}$$

- ただし  $L_h$  ; 与えられた条件に於ける軸受の総寿命時間、hr  
 $N_v$  ; 使用条件に於ける高速軸の毎分回転数 rpm 標準は1500rpm  
 $T_v$  ; 使用条件におけるトルク、kgm  
 $f_w$  ; 高、低速軸端に於ける負荷の条件 (表1参照)  
 $Q_0$  ; 負荷接続のために各軸端に発生するものとした円周力の規格値、(表2)  
 $R$  ; 伝達トルクによる円周力の作用線と回転中心までの半径、m (図1)  
 $x$  ; 同上の円周力の作用線の軸端長さ中心よりのかたより値、軸端方向へ+、軸のものとの方へ-にとる。(図1)  
 $L$  ; 軸端部長さ (表2)

#### b) カップリング接続の場合

$$L_h = 20,000 \times \frac{1,500}{N_v} \left( \frac{f_w T_v}{Q_0 R} \right)^{-3}$$

- ただし諸元はa)と同じ  
 カップリング接続においては、軸受の寿命は約4倍以上長くなることとなりますが、軸芯いずれや、曲りがありますと軸受に異常な負荷が発生して、たちまち破損することがありますので、充分御注意下さい。

表1

原動力	電 動 機				多機筒機関又はタービン			
	たまに 0.5 時/日	中 断 3 時/日	8~10 時/日	24 時/日	たまに 0.5 時/日	中 断 3 時/日	8~10 時/日	24 時/日
一 様	0.5	0.8	1.0	1.25	0.8	1.0	1.25	1.5
かなりの衝撃	0.8	1.0	1.25	1.5	1.0	1.25	1.5	1.75
大きい衝撃	1.25	1.5	1.75	2.0	1.5	1.75	2.0	2.25

図1

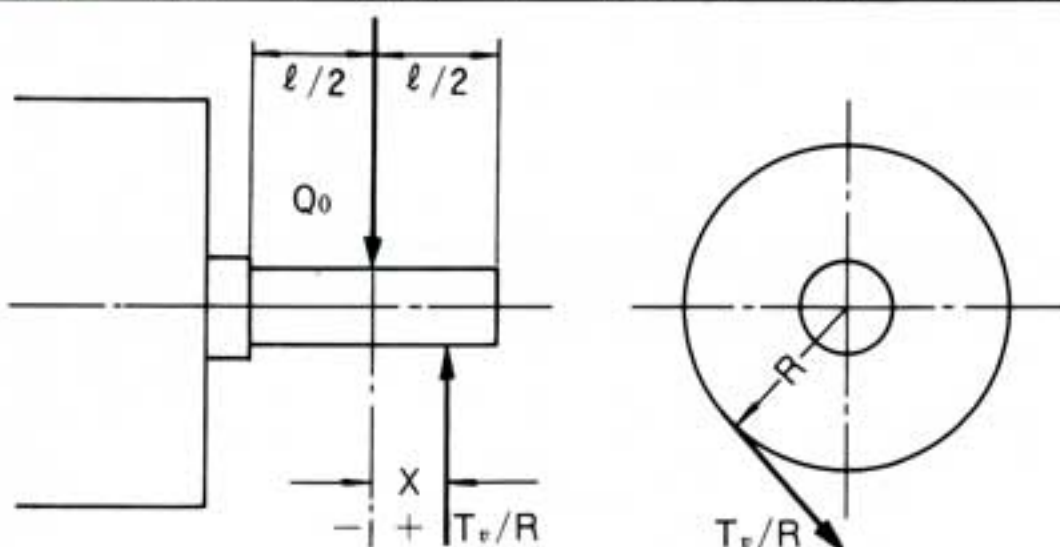
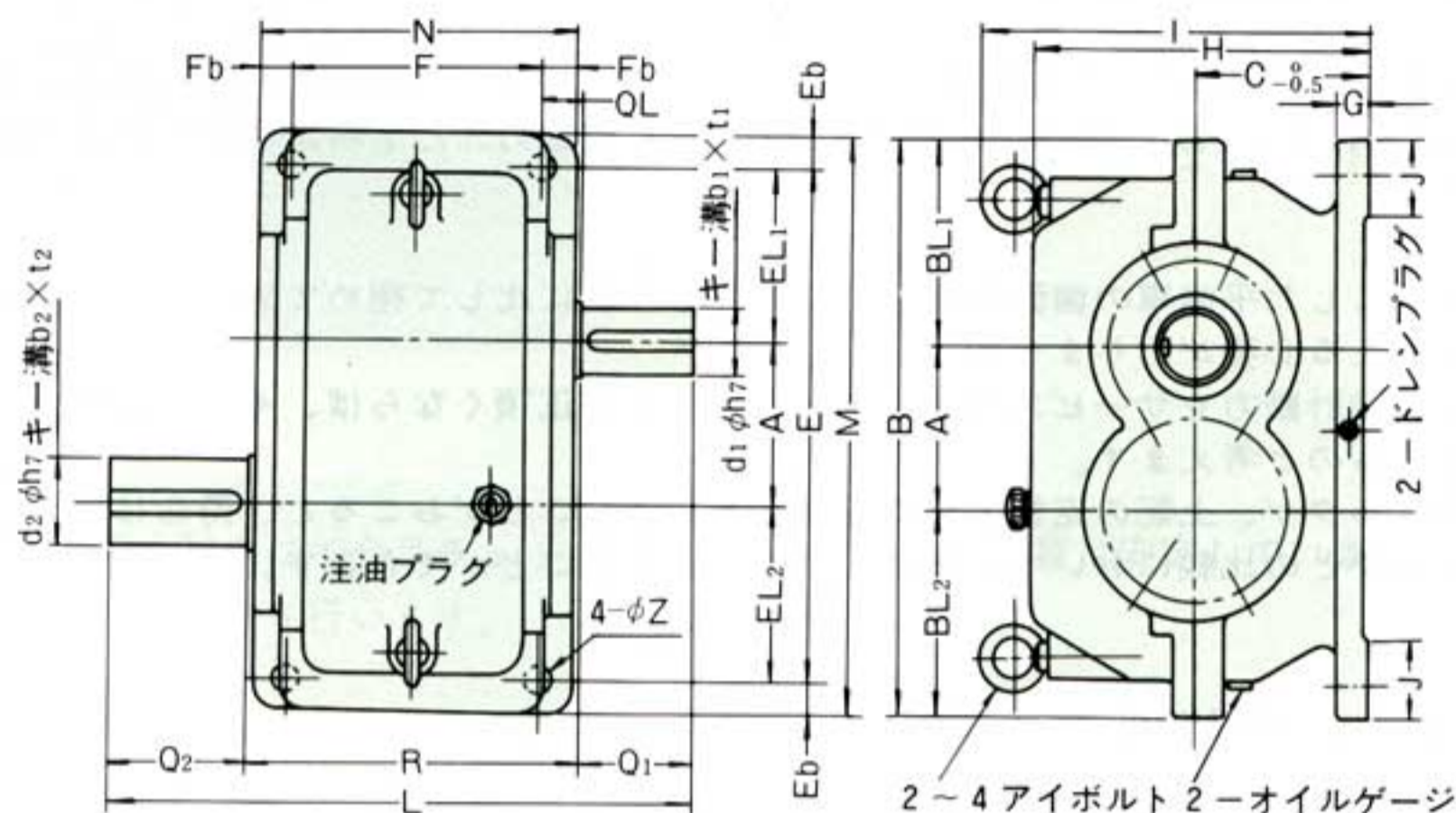


表2  $Q_0$ 、Lの値

型 式	$Q_0$ Kg	L
RC9H Q~P	200	60
DF~AF	700	60
QFK~AFK	1,500	82
E~F	700	60
EK~FK	1,000	82
RC12 H	1,000	82
HI	2,000	82
HIJ	3,000	105
RC15 X	1,500	82
Y	2,000	130
YZ	3,000	130
WXY	3,500	105
XYZ	4,000	130
RC20 L	3,000	130
LM	8,000	130

## 1 段減速機

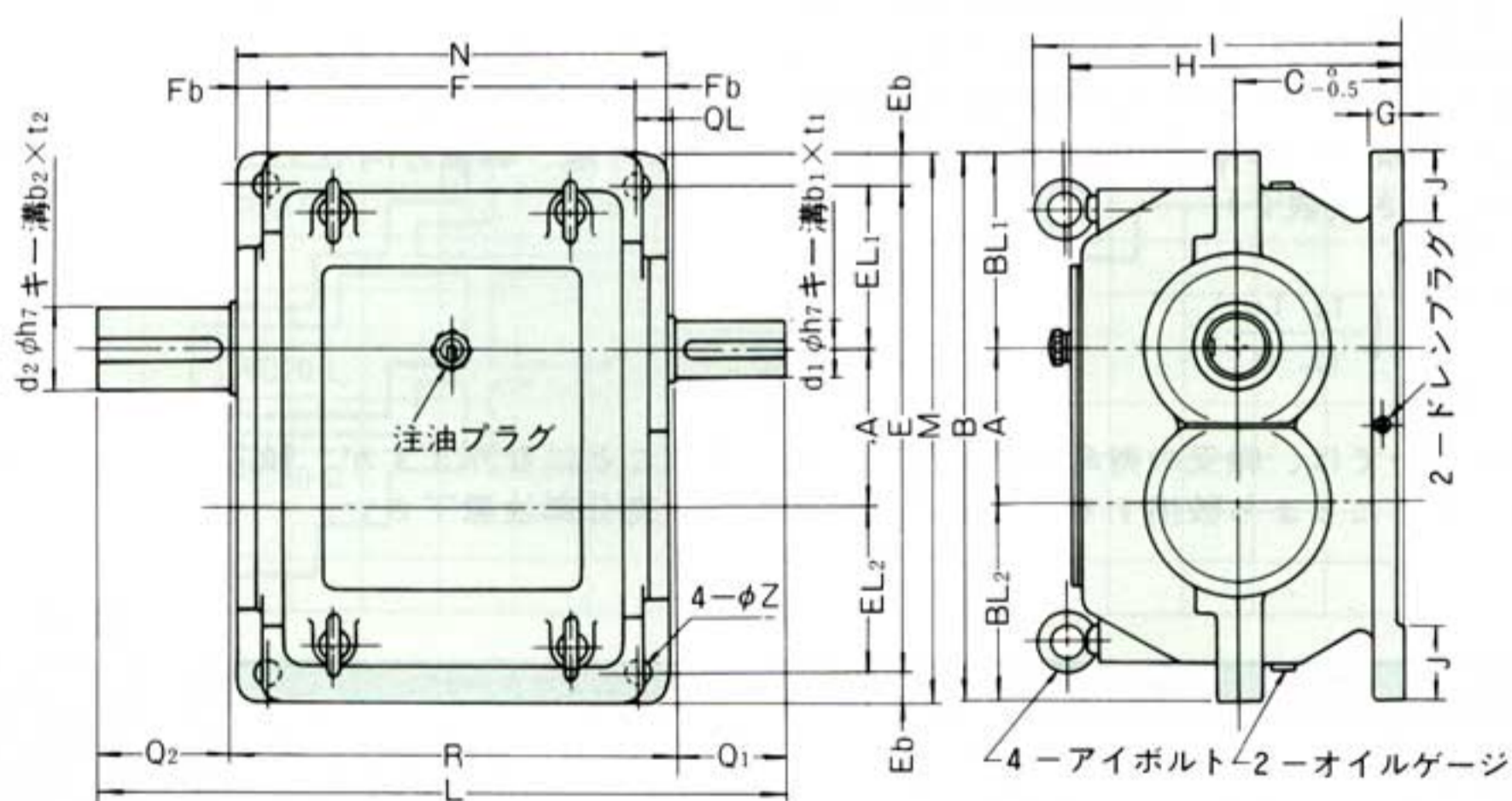


※注：減速比により  $d_1$  寸法が違います。御問合わせ下さい。

型 式	減速比	A	B	BL <sub>1</sub>	BL <sub>2</sub>	C	H	I	G	M	E	EL <sub>1</sub>	EL <sub>2</sub>	E <sub>b</sub>	N
RC12-H	1/2~1/5	120	420	150	150	130	252	285	25	395	345	95	130	25	170
RC15-X	1/2~1/7	150	492	151	191	160	320		22	436	376	93	133	30	180
RC15-Y	1/2~1/5	150	530	190	190	160	320	355	30	530	470	160	160	30	290
RC20-L	1/2~1/5	200	620	180	240	220	420	440	40	620	550	145	205	35	380
RC30-G	1/2~1/5	300	900	255	345	340	640	660	50	900	820	215	305	40	540

型 式	F	F <sub>b</sub>	Z	J	L	R	d <sub>1</sub>	b <sub>1</sub>	t <sub>1</sub>	Q <sub>1</sub>	d <sub>2</sub>	b <sub>2</sub>	t <sub>2</sub>	Q <sub>2</sub>	Q <sub>L</sub>
RC12-H	120	25	14	55	344	180	42	12	4.5	82	50	12	4.5	82	30
RC15-X	140	20	16		384	220	42	12	4.5	82	50	12	4.5	82	40
RC15-Y	230	30	22	70	535	300	60	15	5	105	70	18	6	130	35
RC20-L	310	35	22	70	625	390	75	20	7	105	90	24	8	130	40
RC30-G	460	40	28	100	925	560	100	28	9	165	140	35	11	200	50

## 2 段減速機

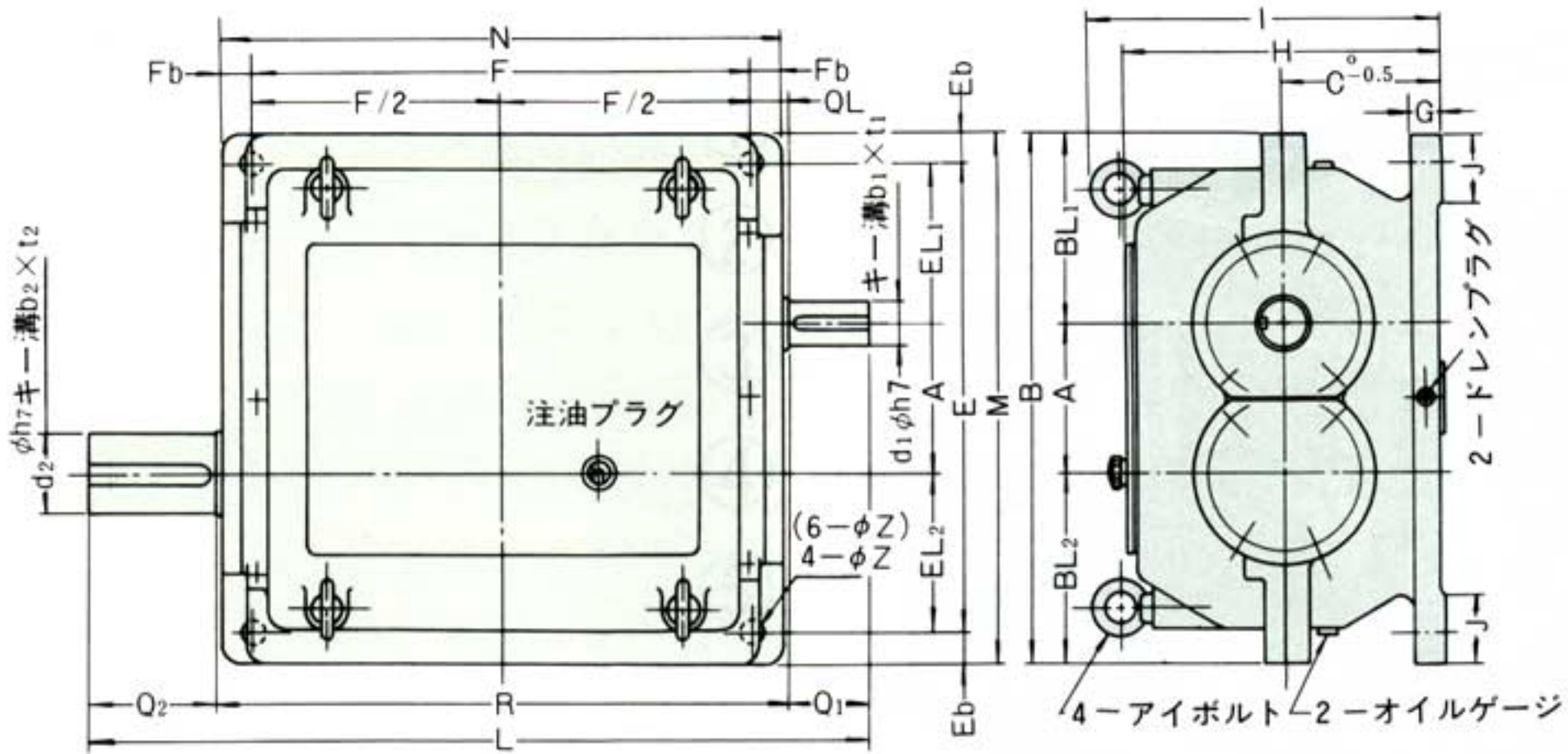


※注：減速比により  $d_1$  寸法が違います。御問合わせ下さい。

型 式	減速比	A	B	BL <sub>1</sub>	BL <sub>2</sub>	C	H	I	G	M	E	EL <sub>1</sub>	EL <sub>2</sub>	E <sub>b</sub>	N
RC12-HI	1/7~1/30	120	420	150	150	130	262	285	25	430	380	130	130	25	280
RC15-WX	1/7~1/30	150	530	190	190	160	320	355	30	530	470	160	160	30	350
RC15-YZ	1/5~1/30	150	530	190	190	160	320	355	30	530	470	160	160	30	420
RC20-LM	1/7~1/25	200	670	235	235	220	436	435	40	670	600	200	200	35	500

型 式	F	F <sub>b</sub>	Z	J	L	R	d <sub>1</sub>	b <sub>1</sub>	t <sub>1</sub>	Q <sub>1</sub>	d <sub>2</sub>	b <sub>2</sub>	t <sub>2</sub>	Q <sub>2</sub>	Q <sub>L</sub>
RC12-HI	230	25	18	50	432	290	32	10	4.5	60	50	12	4.5	82	30
RC15-WX	290	30	22	100	547	360	42	12	4.5	82	60	15	5	105	35
RC15-YZ	360	30	22	100	670	430	55	15	5	110	80	20	7	130	35
RC20-LM	430	35	28		830	565	70	18	6	115	100	28	9	150	65

### 3 段減速機



※注：減速比により d1 寸法が違います。御問合わせ下さい。

型 式	減速比	A	B	BL <sub>1</sub>	BL <sub>2</sub>	C	H	I	G	M	E	EL <sub>1</sub>	EL <sub>2</sub>	Eb	N
RC12-HIJ	1/40 ~ 1/150	120	420	150	150	130	262	285	25	430	380	130	130	25	380
RC15-WXY	1/40 ~ 1/150	150	530	190	190	160	320	355	30	530	470	160	160	30	420
RC15-XYZ	1/75 ~ 1/150	150	530	190	190	160	320	355	30	530	470	160	160	30	565
" - "	1/15 ~ 1/60	150	530	190	190	160	320	355	30	530	470	160	160	30	565
RC20-LMN	1/120 ~ 1/150	200	670	235	235	220	436	450	40	670	600	200	200	35	720
" - "	1/75 ~ 1/100	"	"	"	"	"	"	"	"	"	"	"	"	"	"
" - "	1/40 ~ 1/60	"	"	"	"	"	"	"	"	"	"	"	"	"	"
" - "	1/7 ~ 1/30	"	"	"	"	"	"	"	"	"	"	"	"	"	"

型 式	F	Fb	Z	J	L	R	d <sub>1</sub>	b <sub>1</sub>	t <sub>1</sub>	Q <sub>1</sub>	d <sub>2</sub>	b <sub>2</sub>	t <sub>2</sub>	Q <sub>2</sub>	QL
RC12-HIJ	330	25	18	100	555	390	32	10	4.5	60	60	15	5	105	30
RC15-WXY	360	30	22	100	617	430	42	12	4.5	82	70	18	6	105	35
RC15-XYZ	505	30	22	70	787	575	42	12	4.5	82	80	20	7	130	35
" - "	505	30	22	70	787	575	55	15	5	82	80	20	7	130	35
RC20-LMN	650	35	28	80	1005	730	48	12	4.5	110	105	28	9	165	40
" - "	"	"	"	"	1005	"	55	15	5	110	105	28	9	165	"
" - "	"	"	"	"	1025	"	75	20	7	130	105	28	9	165	"
" - "	"	"	"	"	1025	"	85	24	8	130	105	28	9	165	"

東 変 東 変 東 変 東 変 東 変 東 変 東 変 東 変 東 変

