

# フレキシブルリモコン

## RK型

RK-III型0.2KW用  
 RK-II型0.4・0.75・1.5・2.2KW用  
 RK-I型3.7・5.5KW用(2.2KW、2m以上用)

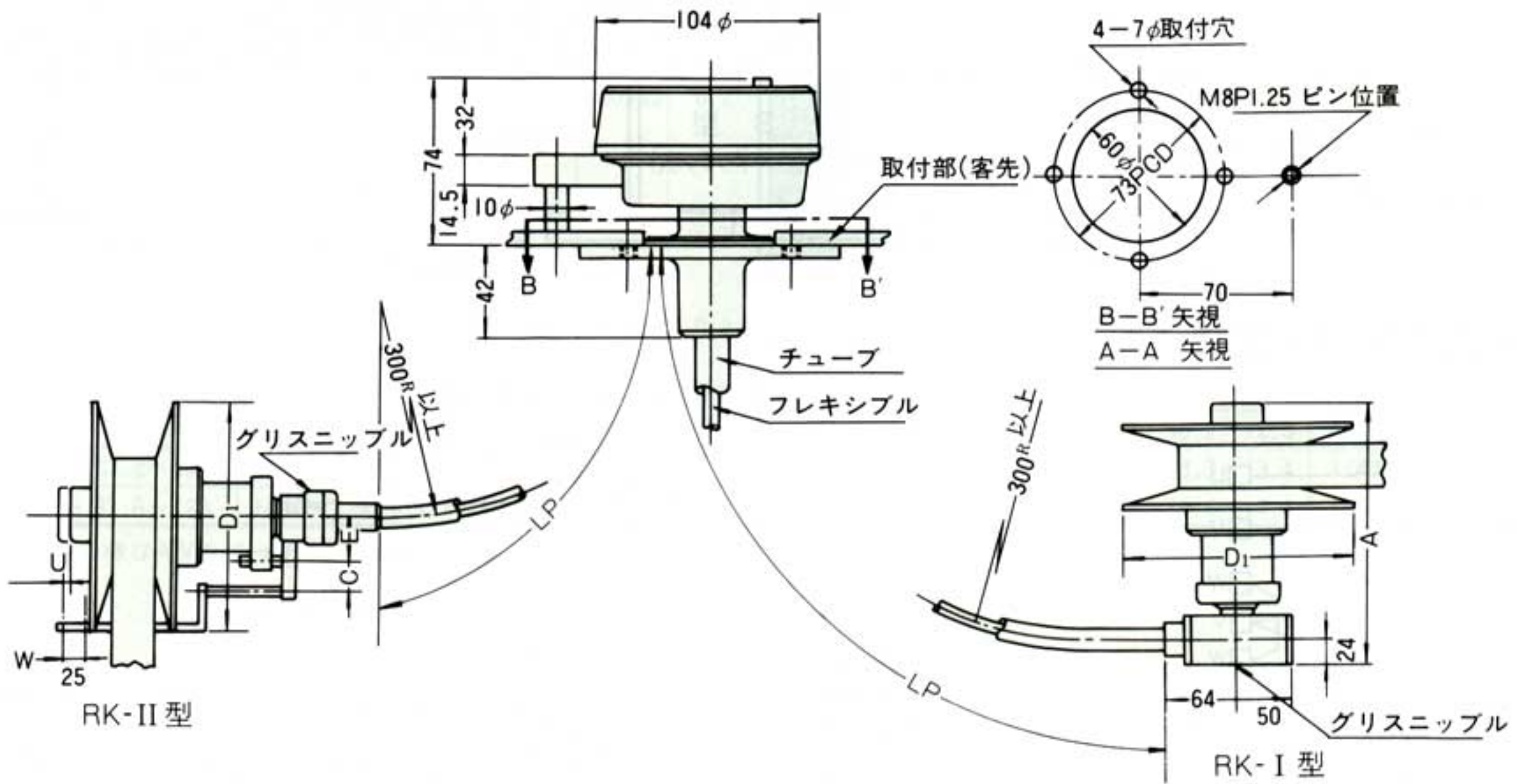
### RK-I、RK-II概要

型式	変速機	使用モーターKW	A	D <sub>1</sub>	U	E	C
RK-III	VMK	0.2	146	110	-4.5	-	-
RK-II	VMAIII	0.4	235.5	136	12	42	28
RK-II	VMAII	0.75	238.5	157	5	"	"
RK-II	VMAI	1.5	244.5	167	6	"	"
RK-II	VMB <sub>1</sub>	2.2	290	210	-22.5	"	"
RK-I	VMC <sub>1</sub>	3.7、5.5	304.5	260	-	-	-
RK-I	VMD	5.5、7.5	331	315	-	-	-
RK-I	VME	11、15	357	-	-	-	

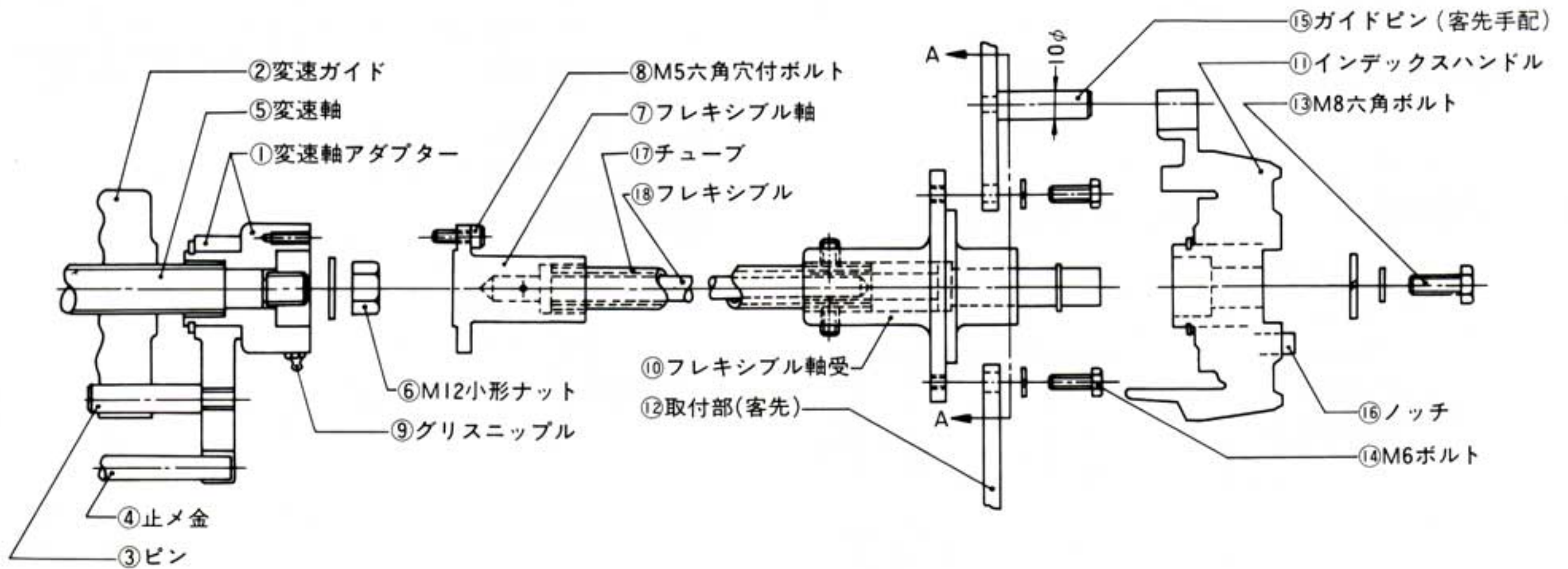
ワイヤー長さLP寸法は、1m、1.5m、2mの内から御選定下さい。



RK型



### RK-II型



### 注意

- イ) チューブ⑰の湾曲及び取付方法
- a) 湾曲半径は、300R以上になるようにして下さい。
  - b) チューブ⑰の長さ取付状態に応じて適宜にチューブ受けを設けて付属品チューブ止金でとめて下さい。
- ロ) 変速する時に、インデックスハンドル⑪の目盛0～10以上
- ハ) 目盛調整する時は、ノッチ⑬の穴にM4×30のネジを挿し込み、引き出して下さい。
  - ニ) RK型リモコンを使用した場合高速側3%、低速側3%変速範囲が狭くなります。