

東変パワーユニット

AV型



AVZ型

高速回転(600rpm~2000rpm)がとれます。

変速機部保護カバー付です。

E種横型モーターを使用し、軸受部に直接取り付け、コンパクトにしています。

縦型(AVS)、横型(AVZ)があります。



AVS型

型式説明

AVZ-K

— モーター容量を表す記号です
— モーターの取付方向、Zは横型
— 高速用カバー付の型式です

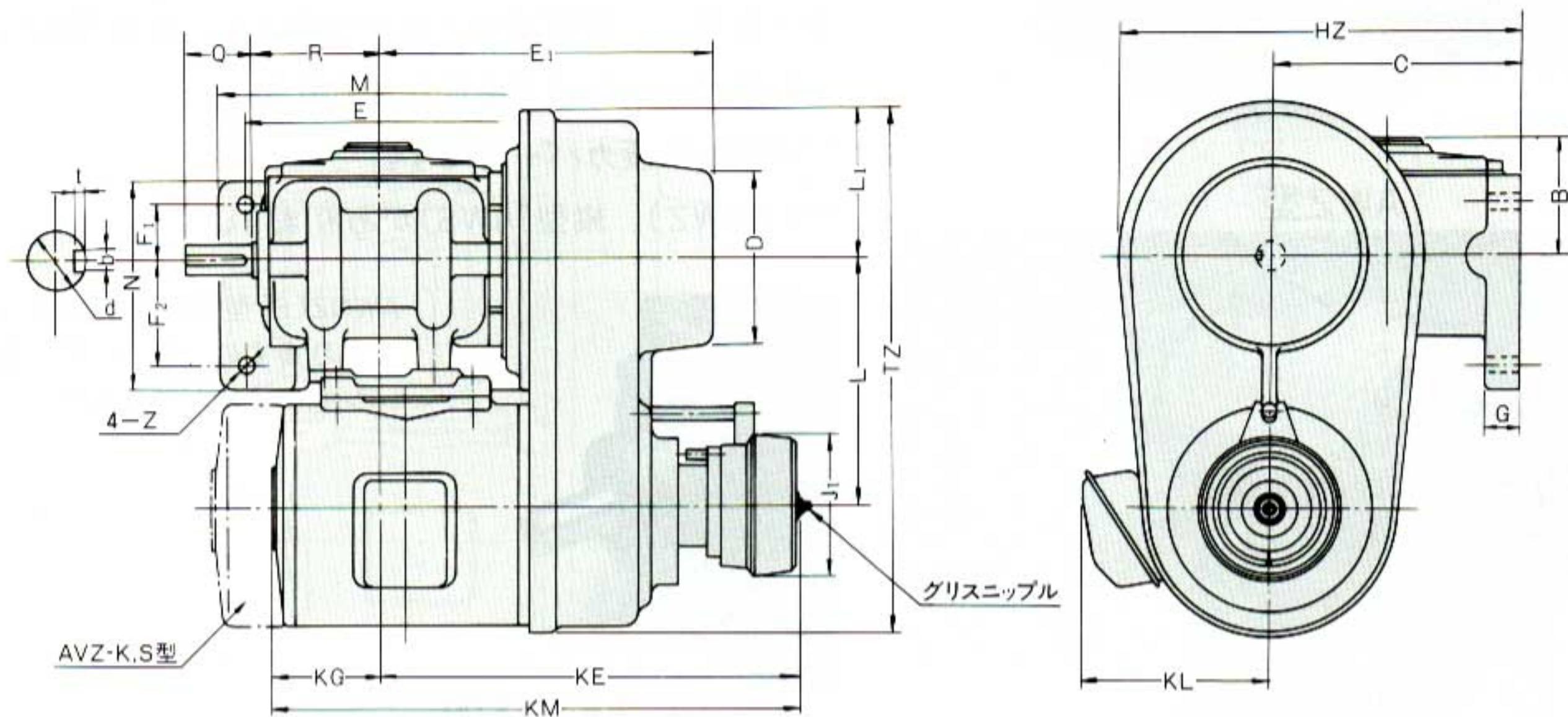
AV型出力軸回転数(rpm)、出力軸許容トルク(kg-m)一覧表

型 式	使用モーター	出力軸回転数		出力軸許容トルク	
		50Hz	60Hz	50Hz	60Hz
AV _Z ^S -K	0.2kW	600~2150	720~2580	0.24~0.07	0.20~0.06
AV _Z ^S -S	0.4kW	560~2250	672~2680	0.49~0.14	0.41~0.12
AV _Z ^S -T	0.75kW	550~2150	655~2580	1.18~0.29	0.98~0.24
AV _Z ^S -U	1.5kW	650~2300	775~2740	2.07~0.55	1.72~0.45
AV _Z ^S -B ₁	2.2kW	680~2380	815~2850	2.84~0.78	2.36~0.65

AV型仕様書

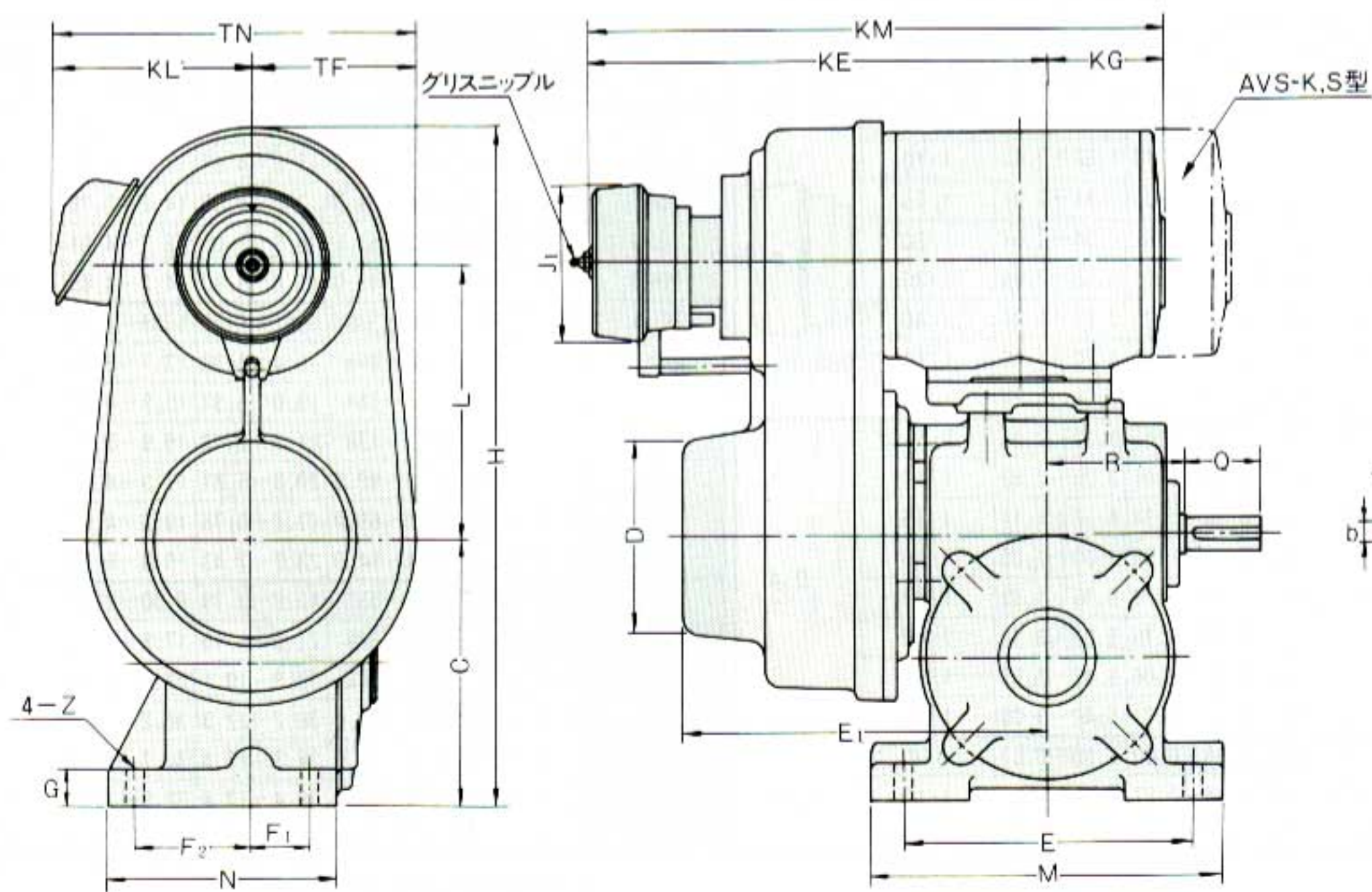
型 式	変 速 機	変 速 比	変速ベルト RCVS	モ ー タ ー	重 量 kg
AV _Z ^S -K	VMK	1 : 3.5	160583	0.2kW 4P 全閉	19
AV _Z ^S -S	VMAIII	1 : 4	250687	0.4kW 4P 全閉	29
AV _Z ^S -T	VMAII	1 : 4	310775	0.75kW 4P 防滴	40
AV _Z ^S -U	VMAI	1 : 3.5	310840	1.5kW 4P 防滴	57
AV _Z ^S -B ₁	VMB ₁	1 : 3.5	411063	2.2kW 4P 防滴	98

AVZ型



型 式	KM	KE	KG	M	E	TN	TZ	TF	KL	N	F ₁	F ₂	H	HZ	B	C	D	G	R	Q	d	b	t	J ₁	L	L ₁	E ₁	Z
AVZ-K	316	210	103	165	135	—	288	—	75	118	25	67	—	189	53	114	66	18	64	45	16	5	3	63	142	75	163	11
AVZ-S	395	286	109	200	165	—	343	—	95	140	28	80	—	241.3	62	146.3	102	20	80	50	18	5	3	104	159	95	202	13
AVZ-T	385	306	79	235	195	—	399	—	135	154	40	78	—	290.5	84	173.5	118	24	93	50	22	7	4	104	180	117	243	13
AVZ-U	431	336	95	270	230	—	422	—	144	180	50	90	—	335	100	218	118	28	113	50	24	7	4	104	202	117	261	13
AVZ-B ₁	504	410	94	354	310	—	516	—	154	246	62	138	—	423	118	283	110	32	150	60	28	7	4	104	250	140	315	15

AVS型



型 式	KM	KE	KG	M	E	TN	TZ	TF	KL	N	F ₁	F ₂	H	HZ	B	C	D	G	R	Q	d	b	t	J ₁	L	L ₁	E ₁	Z
AVS-K	316	210	103	165	135	150	—	75	75	118	25	67	327	—	—	114	66	18	64	45	16	5	3	63	142	—	163	11
AVS-S	395	286	109	200	165	190	—	95	95	140	28	80	394.3	—	—	146.3	102	20	80	50	18	5	3	104	159	—	202	13
AVS-T	385	306	79	235	195	252	—	117	135	154	40	78	455.5	—	—	173.5	118	24	93	50	22	7	4	104	180	—	243	13
AVS-U	431	336	95	270	230	261	—	117	144	180	50	90	523	—	—	218	118	28	113	50	24	7	4	104	202	—	261	13
AVS-B ₁	504	410	94	354	310	294	—	140	154	246	62	138	659	—	—	283	110	32	150	60	28	7	4	104	250	—	315	15